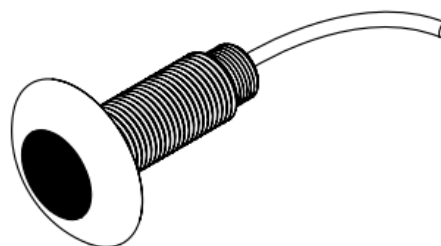
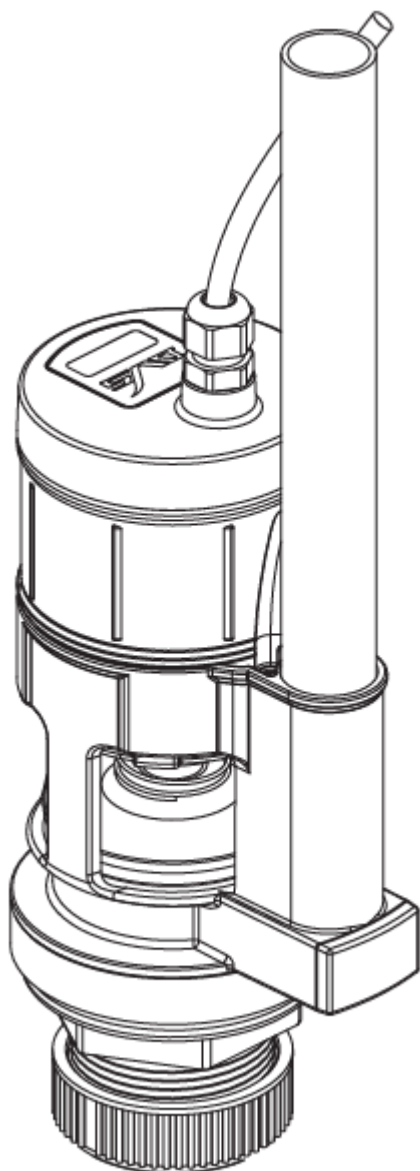


Drift- och Monteringsanvisning

Heno WC-Spolning



Innehållsförteckning

1. Allmänt	3
2. Teknisk information.....	3
3. Installationsteknisk information	3
4. Detta ingår.....	4
5. Montering & installation	4
5.1 Montering av cistern	5
5.2 Installation av styrcentral.....	6
5.2.1 Layout styrcentral	6
5.2.2 Montering av styrcentral.....	6
5.2.3 Installation av flera styrcentraler (valfritt)	8
5.3 Montering av spolventil.....	9
5.3.1 Maximal vattennivå	9
5.3.2 Minsta vattennivå.....	9
5.4 Montering av sensor	10
6. Inställningar styrcentral	11
6.1 Tidsinställningar.....	11
6.2 Tillvalsfunktioner	11
7. Driftsättning	12
7.1 Styrcentral	12
8. Underhåll	13
8.1 Städrutiner.....	13
8.2 Reservdelar.....	13

1. Allmänt

- Denna monteringsanvisning avser installation av cistern i nisch eller serviceutrymme. För montering i högriskmodul, se monteringsanvisningen "Heno WC-modul".
- Installationen ska utföras av auktoriserad montör enligt gällande branschregler.
- Vid installation ska gällande branschregler för våtutrymmen enligt Säker Vatteninstallation, GVK samt BBR följas.

2. Teknisk information

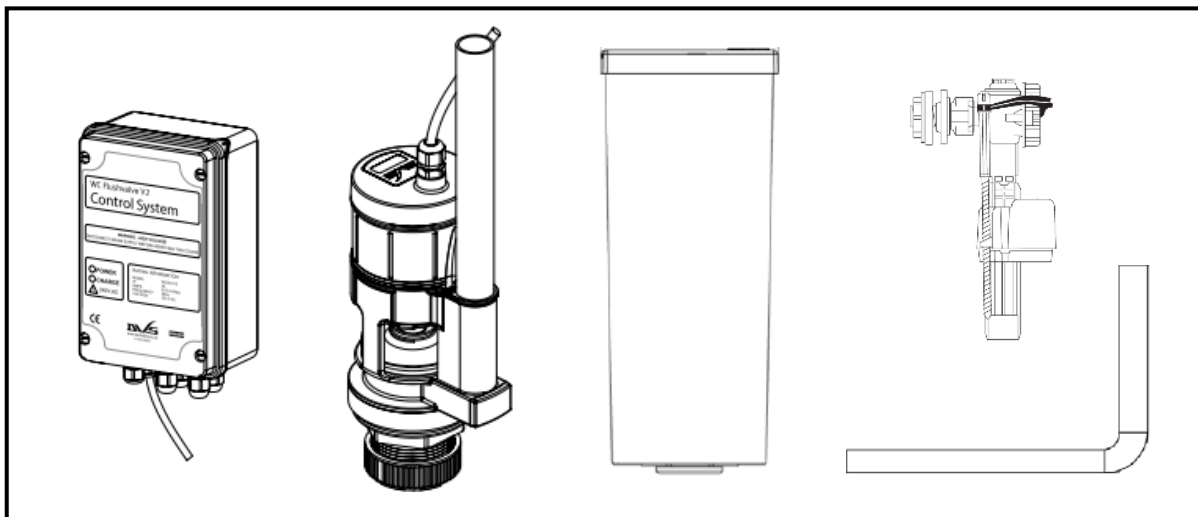
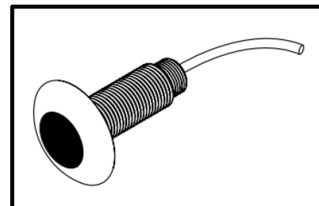
- Programmerbar spolningstid.
- Möjlighet till automatisk blockering.
- Med beröringsfri sensor eller manöverdon.
- Styrcentral ansluts med 230V.
- Cistern inlopp R15 utv.

3. Installationsteknisk information

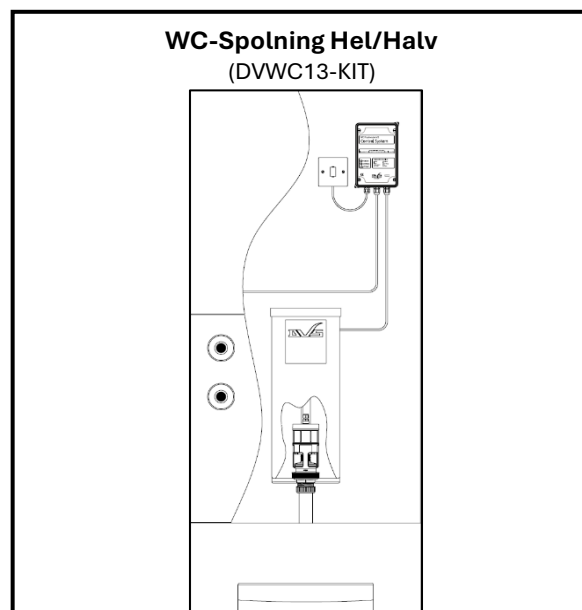
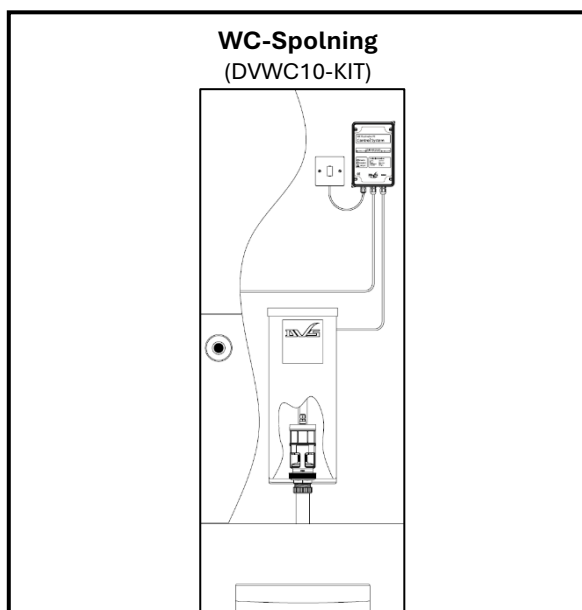
- Rörledningar ska alltid renspolas innan anslutning till cisternen.
- Rördragningen ska utföras så att ansamling av instängd luft i systemet förhindras.
- Kontrollera att avstängningsventilerna till cisternen är stängd innan rörsystemet provtrycks.
- Dessa instruktioner gäller endast för användning av Spolsystem WC-kit. Eventuella externa komponenter eller extra tillbehör levereras med separata instruktioner.
- Den elektriska delen av installationen ska utföras av en behörig elektriker i enlighet med de senaste elsäkerhetskraven. Allt VVS-arbete utförs av en behörig rörinstallatör.

4. Detta ingår

- Styrcentral
- Sensor
- Spolventil
- Cistern
- Flottörventil
- Spolrör
- WC-muff

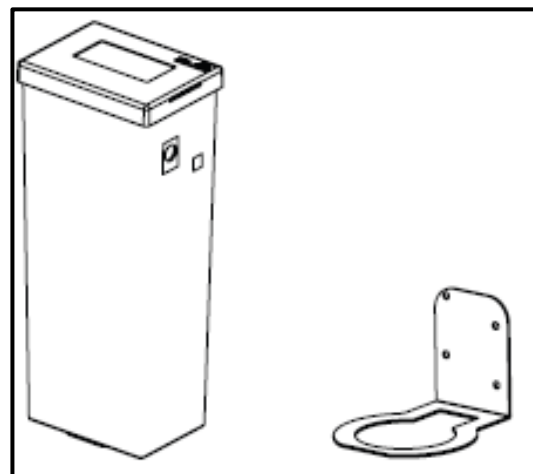


5. Montering & installation

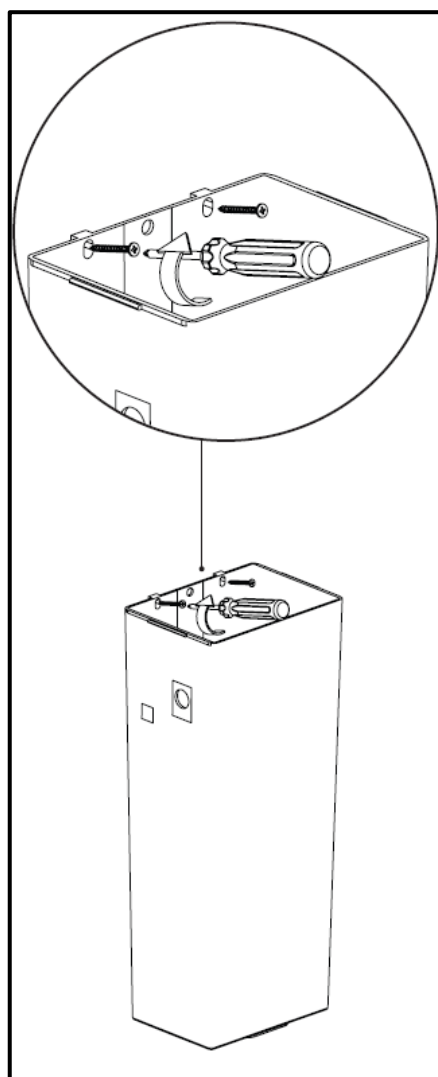
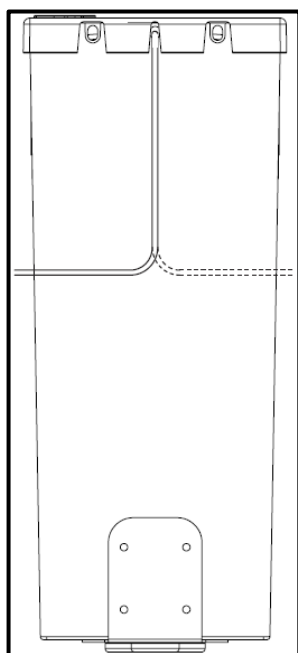
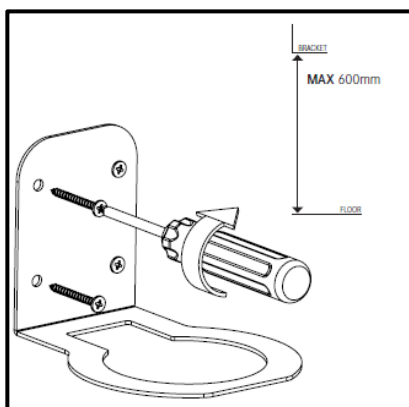


5.1 Montering av cistern

- Markera ut och fäst cisternens monteringskonsol med passande infästningar (medföljer ej). Rekommenderad höjd till konsol är **MAX 600 mm öfg.**
- Placera cisternens botten på konsolen. Se till att spolventilens* kabel endast hänger **nedåt** och leds ut åt vänster eller höger bakom cisternen.
- Markera genom de två infästningshålerna och fäst cisternen med lämpliga infästningar (medföljer ej).
- Anslut och fixera spolröret till cisternen. Komplettera gärna med en rörklammer för att undvika att splröret rör på sig.
- Montera flottörventil på inloppssidan till höger eller vänster i toppen av cisternen enligt tillverkarens anvisningar.
- Anslut vatten till flottörventilen (R15).



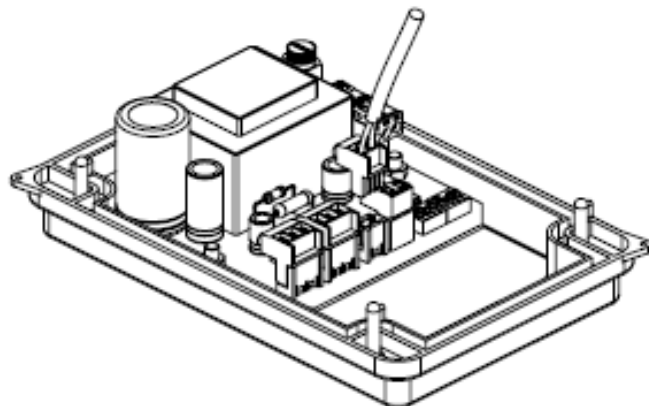
*Spolventil är fabriksmonterad i cistern med fast kabel på 3 meter, kabeln ansluts till styrcentralen. Spolventilen kan beställas med 15 meter kabel.



5.2 Installation av styrcentral

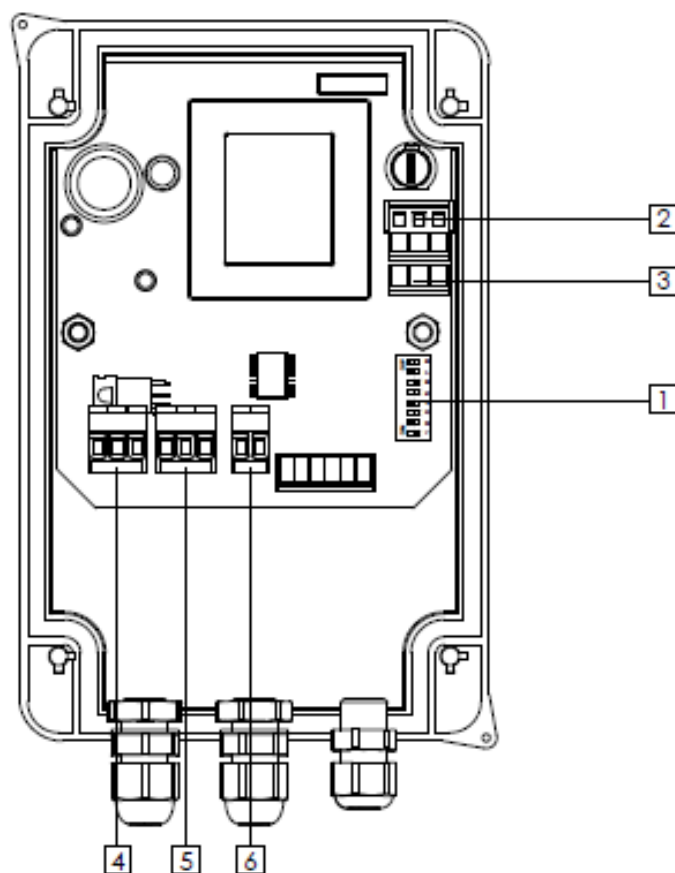
5.2.1 Layout styrcentral

1. Reglage för inställning av spoltid.
2. Strömkontakt IN.
3. Strömkontakt UT (daisy chain).
4. Sensoringång, helspolning.
5. Sensoringång, halvspolning.
6. Spolventilsingång.



Säkerhet

- **WARNING!** 220-240 V AC.
- Öppna **ALDRIG** locket när strömmen är på.
- Lämna **INTE** kablar felmonterade.
- Lämna **INTE** lösa kablar i enheten.
- Manipulera **INTE** nätkabeln.
- Kontrollera **ALLTID** alla kablar och anslutningar.



5.2.2 Montering av styrcentral

- Styrcentralen **(2)** placeras på en torr plats, skyddad från extrema fukt- och temperaturförhållanden och inte utsatt för smuts, damm eller fukt.

Enheten ska vara åtkomlig vid behov, men inte inom räckhåll för obehöriga personer. Rekommenderade platser är låsta utrymmen eller kanalutrymmen. Styrsystemet är inte avsett för direktmontering på ytor i våtrum.

- Ta bort locket för att exponera fyra fästpunkter i bakkanten på styrcentralen.

Borra genom de markerade områden (ej mot väggen för att undvika att damm kommer in i enheten). Håll sedan styrcentralen mot väggen och markera hålen med en penna. Ta bort centralen, borra och sätt i plugg i de markerade hålen och fäst styrsystemet med lämpliga infästningar (medföljer ej).

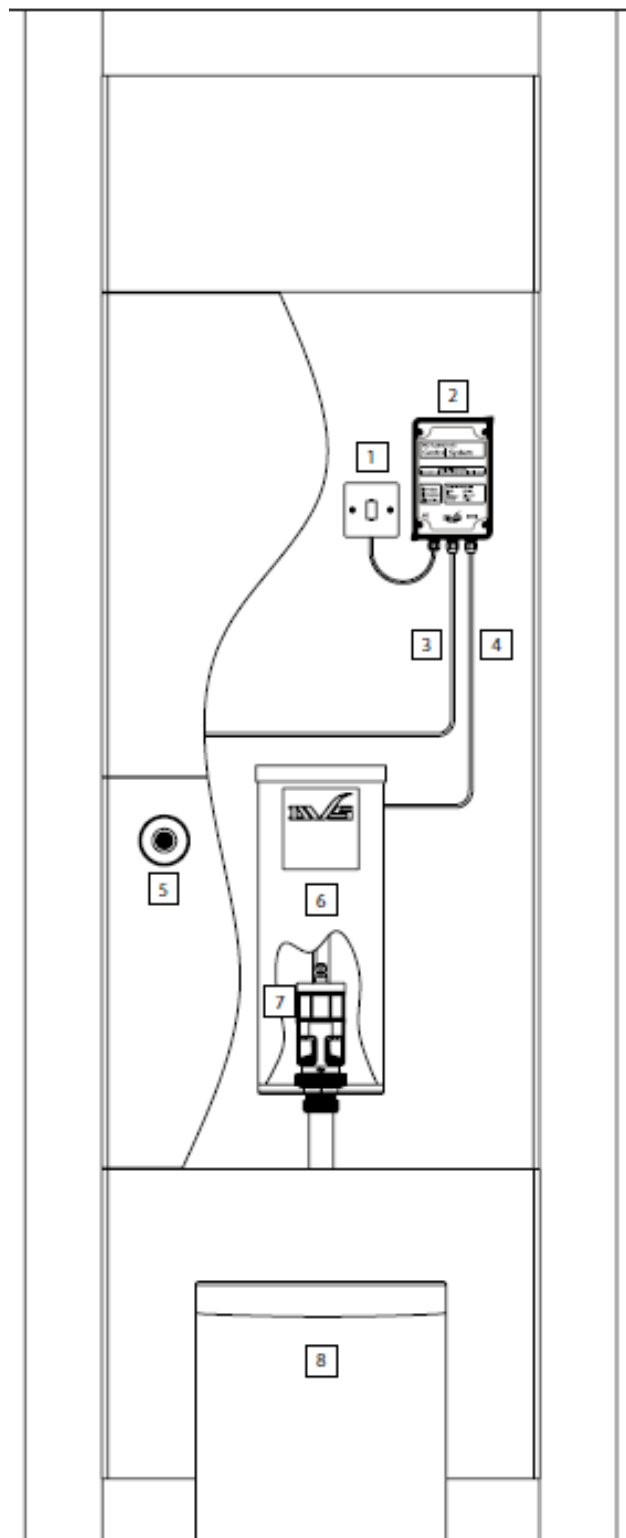
Montera styrcentralen i vertikal position (kablar ut nedåt) på en åtkomlig plats, högst 2 meter från spolventil **(7)** och sensor **(5)**.

Standardkabel längd till spolventilen **(4)** är 2 meter och till sensorn 3 meter **(3)**. 15 m finns på förfrågan.

- För alltid kablar genom de medföljande genomföringarna. Dra åt tills gummit helt omsluter kabeln och dra sedan åt ytterligare ett halvt varv (180°).

En 1,5 meter lång 3-ledad kabel **(1)** medföljer till styrboxen – denna får inte modifieras.

En lämplig möjlighet till frånkoppling bör finnas. Om nätkabeln blir skadad får produkten inte användas. Kontakta Heno för reservdelar.



5.2.3 Installation av flera styrcentraler (valfritt)

Maximalt fyra styrcentraler kan kopplas samman för att dela ström från en och samma strömmatning (daisy chain).

Vid installation av flera enheter behöver en extra kabelgenomföring monteras. Ta bort täckpluggen i botten av kontrollboxen och montera den extra genomföringen.

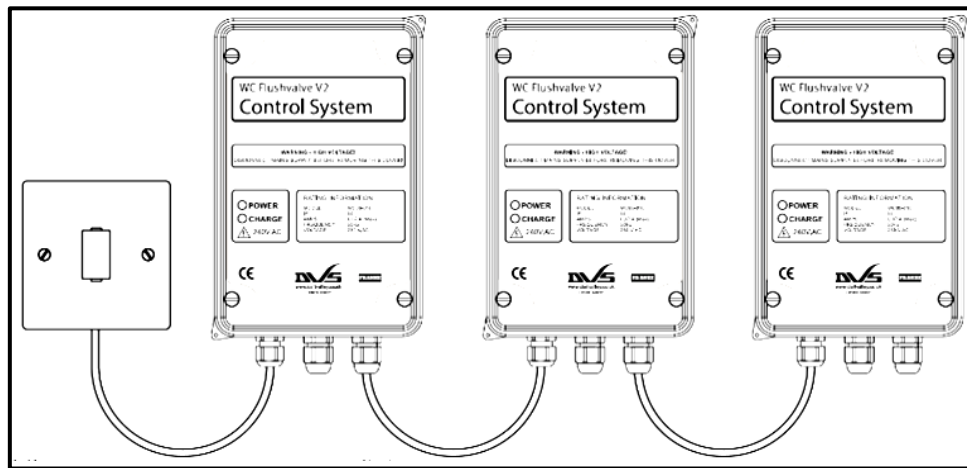
För in kabeln genom genomföringen. Dra åt tills gummit sluter tätt runt kabeln och dra sedan åt ytterligare ett halvt varv (180°).

Genom att använda uttagen **Power IN** och **Power OUT** på styrkortet kan kontrollboxarna seriekopplas (daisy chain) för att dela ström.

Den 1,5 meter långa 3-ledade kabeln som medföljer styrcentralen kan användas. Denna kabel får inte modifieras.

Ledarnas ändrar ska avisoleras 6 mm och användning av isolerade ändhylsor rekommenderas. De fintrådiga ledarna får inte sticka ut utanför terminalerna och isoleringen får inte klämmas fast.

En lämplig möjlighet till fränkoppling bör finnas. Om nätkabeln blir skadad får produkten inte användas. Kontakta Heno för reservdelar.



5.3 Montering av spolventil

Spolventilen levereras monterad i cisternen (1).

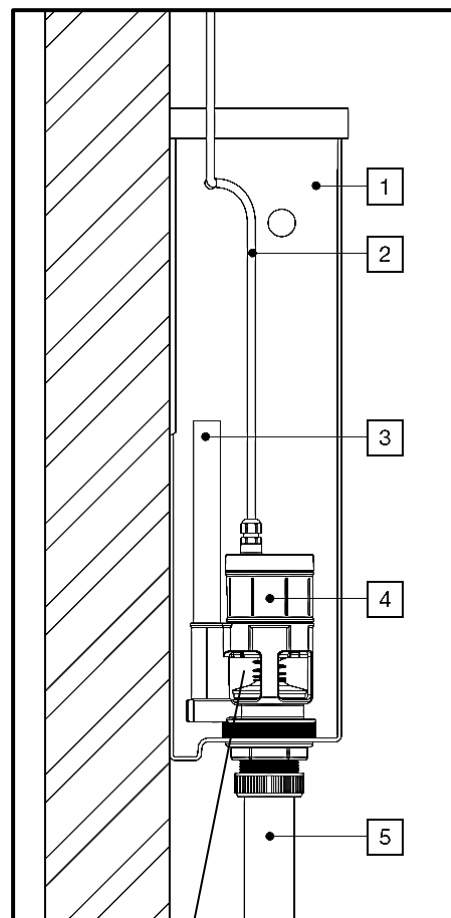
Se till att insidan av cisternen är ren – avlägsna allt skräp och säkerställ att området runt tätningarna är rent. Anslut spolventilens (4) kabel (2) till styrcentralen (se avsnitt 5.2.1).

Modifera eller justera inte längden på kabeln.

Se till att cisternens flottörventil inte hindras av spolventilen. Säkerställ att bräddavloppsroret (3) är minst 20 mm under utloppet för cisternens bräddavlopp.

Spolventilen kan delas i två delar genom att man håller i underdelen och vrider överdelen moturs för rengöring eller avkalkning. Säkerställ att kolv, fjäder och bräddavloppsror återmonteras korrekt och sitter ordentligt.

Om stänk uppstår utanför WC-skålen i samband med spolning, rekommenderas att en flödesreglerare monteras för att begränsa vattenflödet och minska stänkrisken.



5.3.1 Maximal vattennivå

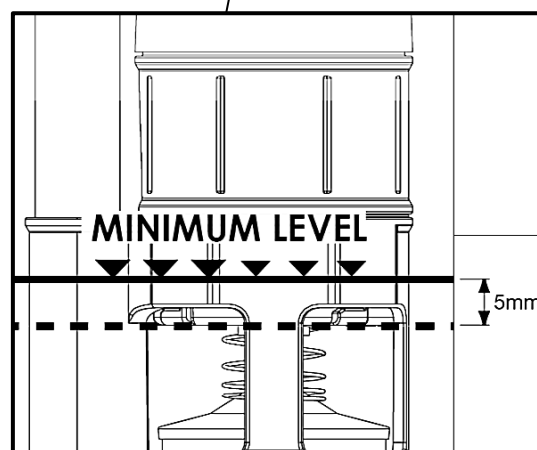
Den maximala vattennivån ska ligga under bräddavloppsrorets övre kant och regleras normalt av flottörventilen. Rekommenderas att justeras vid installation.

5.3.2 Minsta vattennivå – VIKTIGT

Efter avslutad spolning måste vattennivån vara minst 5 mm över spolventilens öppning. Om nivån sjunker under denna punkt kommer ventilen att låta mer och det finns även risk för skador på ventilen.

Den minsta vattennivån styrs av spolningstiden i styrsystemet (se avsnitt 6).

Det rekommenderas att justering av miniminivån görs i samband med 6 där inställning av spolningstid förklaras mer i detalj.



5.4 Montering av sensor

Var noga med att placera sensorn så att den är enkel att använda och inte riskerar att aktiveras oavsiktligt, exempelvis när någon befinner sig på toaletten.

Sensorn ska monteras genom väggen högst 3 m (alternativt 15 m) från styrcentralen. Den säkras bakom vägg med medföljande mutter, bricka och infattning.

- Placera sensorn på en höjd av cirka 130-140 cm över golvet, vid sidan av WCn.
- Sensorn monteras på vägg och förläggs i tomrör genom vägg. Håltagningen ska utföras så att ett tomrör med **minst 21,4 mm innerdiameter** och **max 32 mm ytterdiameter** kan användas. Använd förlängningsrör av lämplig längd beroende på väggens tjocklek.
- Tomrör monteras enligt GVKs branschregler för tätning och fixering av rör genomföring.
- För att uppfylla kraven för rör genomföringar i våtrum, som ska sticka ut 6-9 mm från vägg, kan sensorns monteringsbricka* kompletteras med. Vid användning av brickan får den radiella tätningen mot tomrör ej överskrida $\varnothing 43\text{mm}$.
- Stäng av kraftmatningen till styrcentralen innan sensorn ansluts. Anslut därefter sensors kabel till styrcentralen och kontrollera att kabeln inte är skadad

Styrcentralen har två anslutningar för sensorer: en för helspolning och en för halvspolning. Sensorn kan anslutas till antingen den ena eller den andra anslutningen, eller så kan två sensorer installeras så att användaren kan välja mellan hel- och halvspolning (se avsnitt **5.2.1**).



Sensor med monteringsbricka

6. Inställningar styrcentral

Säkerhet

WARNING! 220–240 V AC

Öppna **ALDRIG** locket när strömmen är påslagen

Försök **INTE** göra några justeringar förrän strömmen har kopplats bort!

VIKTIGT: Justeringar kommer inte att genomföras om inte strömmen till styrsystemet är fränkopplad.

Den gröna LED-lampan visar att systemet är strömförsörjt.

6.1 Tidsinställningar

- **Switch 1** = 3 sekunders spolning
- **Switch 2** = 2 sekunders spolning
- **Switch 3** = 1 sekunds spolning
- **Switch 4** = 0,5 sekunders spolning
- **Switch 5** = 0,25 sekunders spolning

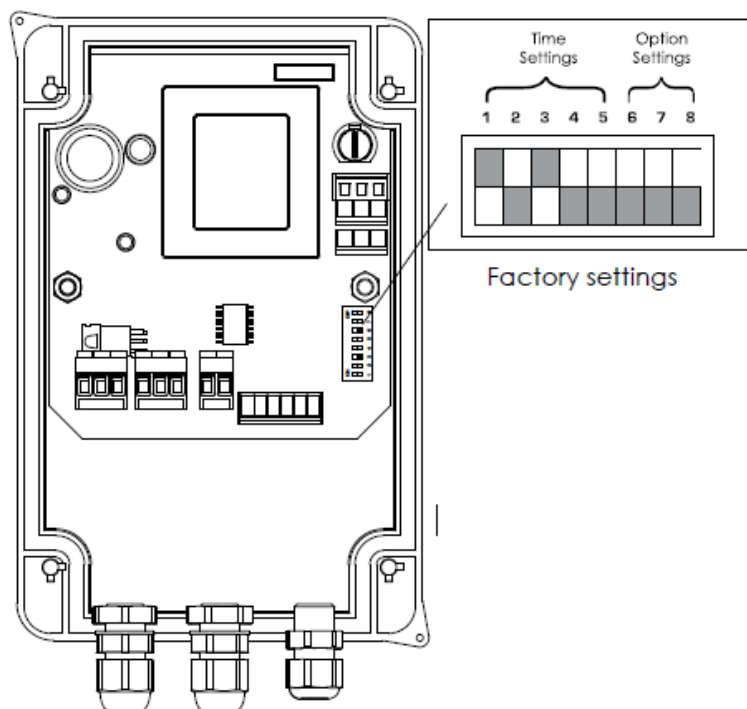
Spolningstiden bestäms av vilka switchar som står i **ON**-läge. Exempel: Om switch 1 och 3 är ON, blir spolningstiden 4 sekunder. Detta är standardinställningen.

Spolningstiden kan ställas in mellan **1 sekund och 6,75 sekunder**. Inställningar under 1 sekund återgår automatiskt till 1 sekund.

Om halvsensorn används kommer spolningstiden vara **hälften av den inställda tiden**.

6.2 Tillvalsfunktioner

- **Switch 6** = Aktiverar hygienspolning. När den står på **ON** kommer systemet att spola om inga aktiveringar har utförts under de senaste 24 timmarna.
- **Switch 7** = Aktiverar blockeringsfunktion. När den står på **ON** kommer systemet att spärras om 4 aktiveringar utförs inom 15 minuter.
- **Switch 8** = Ska alltid stå på **OFF**.



7. Driftsättning

7.1 Styrcentral

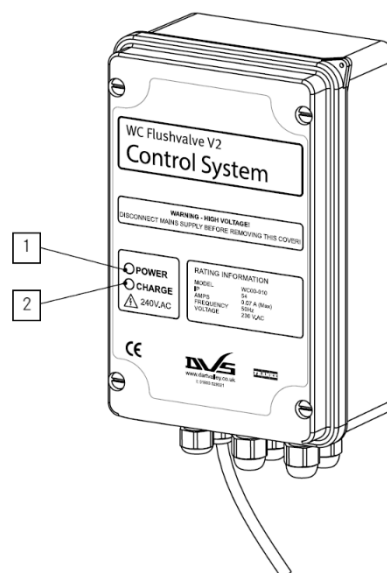
Vid inkoppling blinkar den röda lampan **(1)** enligt inställd spoltid och lyser därefter i ca 30 sekunder medan systemet förbereds.

När lampan släcks är systemet aktivt och redo för hel- och halvspolning. Strömlampan **(2)** lyser konstant.

Vid sensorsignal öppnas ventilen under inställd tid. Efter spolning lyser den röda lampan i ca 30 sekunder medan cisternen fylls.

Systemet kan inte användas när den röda lampan lyser.

VIKTIGT! Se till att sensorn är fri från hinder vid strömpåslagning. Fast eller reflekterande material framför sensorn kan orsaka kontinuerligt blinkande röd lampa och förhindra spolning.

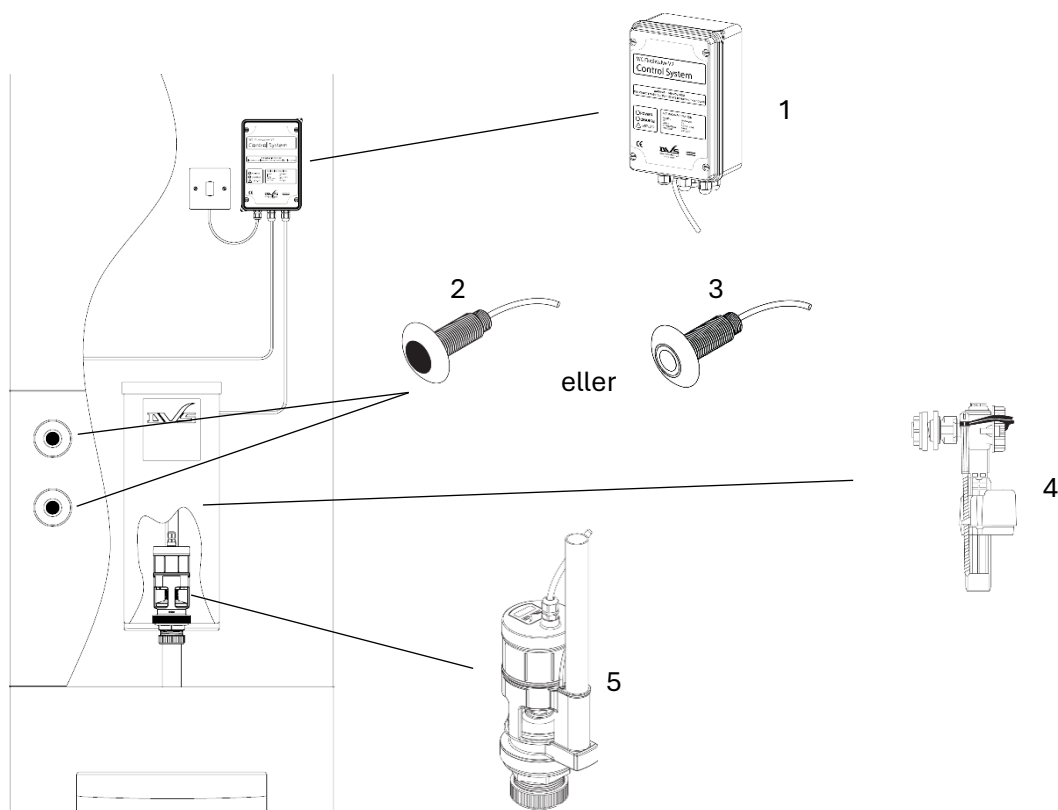


8. Underhåll

8.1 Städ rutiner

- Använd ljummet vatten och en mjuk trasa. Undvik stålull, slipande/grova svampar eller andra slipmedel då detta kan skada sensors öga och påverka dess funktion.
- Torka ytan torr. Använd med fördel mikrofiberduk.
- Vid kalkrikt vatten finns risk att det blir kalkansamling på pistongen som sitter på spolventilen. Detta kan medföra att spolventilen har svårt att öppna alternativt svårt att stänga helt. Om detta sker så rengör pistongen med varmt vatten och trasa.

8.2 Reservdelar



Art.nr	Beskrivning
1	DVWC00-010 Styrcentral WC
2	DVAC02-040 Sensor Blå 3m
3	DVAC02-046 Manöverdon Blå 3m
4	DVWC7899989 Flottörventil Fluidmaster Universal
5	DVWC01-022 Spolventil 3m kabel