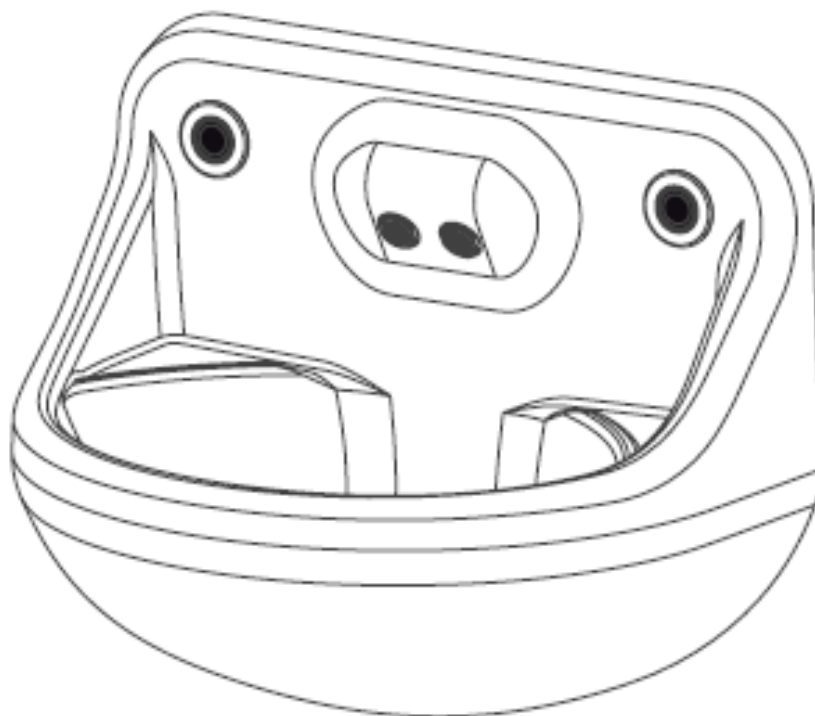
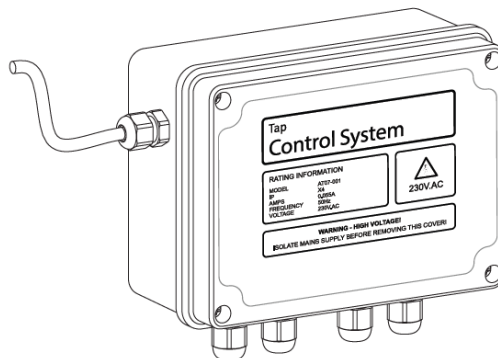


# Drift- och Monteringsanvisning

Heno DVS Tvättställ



## Innehållsförteckning

1. Allmänt .....	3
2. Teknisk information.....	3
3. Installationsteknisk information .....	3
4. Detta ingår.....	4
5. Montering & Installation .....	5
5.1 Montering av tvättställ .....	5
5.1.1 Förberedelse och bormall .....	5
5.1.2 Montering av fästdetaljer .....	6
5.1.3 Montering av sensorer .....	7
5.2 Installation av styrcentral.....	7
5.2.1 Layout styrcentral .....	8
5.2.2 Montering av styrcentral.....	9
5.3 Montering av magnetventiler.....	10
5.4 Installation av termostatblandare .....	11
6. Inställning styrcentral .....	12
6.1 Tidsinställningar.....	12
6.2 Tillvalsfunktioner .....	12
7. Driftsättning .....	13
7.1 Styrcentral .....	13
8. Underhåll .....	13
8.1 Städrutiner.....	13
8.2 Övriga rutiner .....	13
8.3 Reservdelar.....	14

## 1. Allmänt

- Denna monteringsanvisning avser installation av tvättställ mot installationsnisch eller serviceutrymme. För montering i högriskmodul, se monteringsanvisningen "Heno Tvättställs-modul".
- Installationen ska utföras av auktoriserad montör enligt gällande branschregler.
- Vid installation ska gällande branschregler för våtutrymmen enligt Säker Vatteninstallation, GVK samt BBR följas.

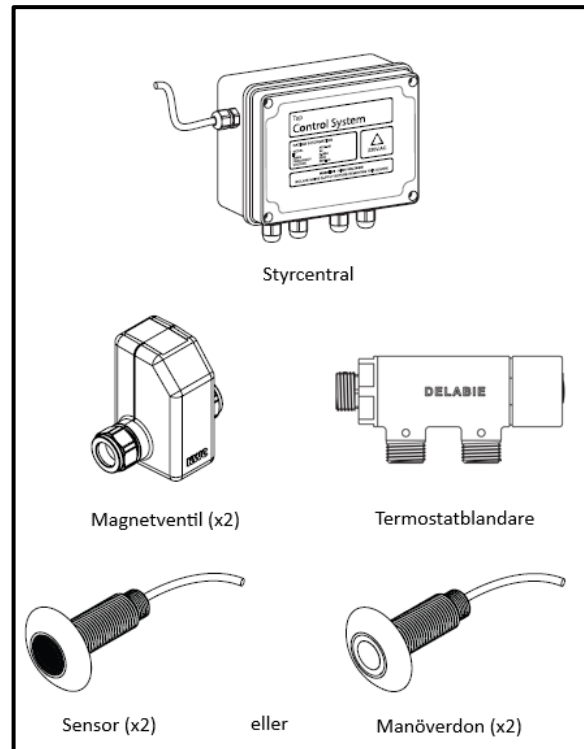
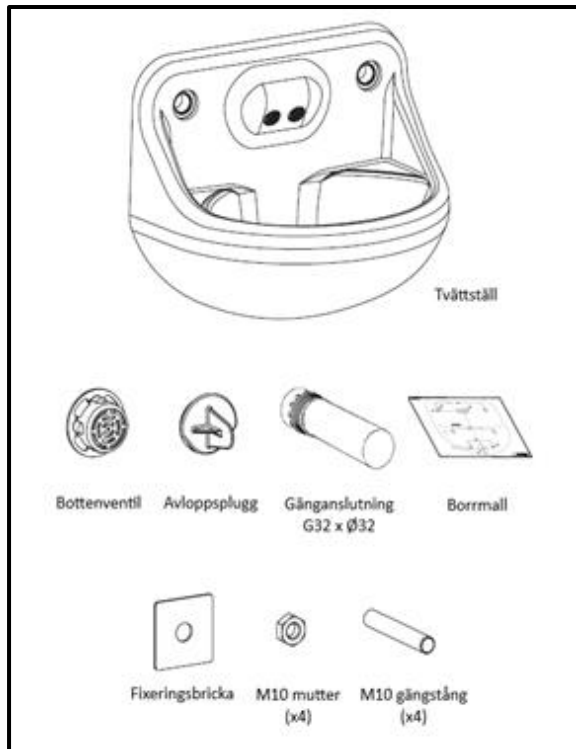
## 2. Teknisk information

- Programmerbar spoltid.
- Möjlighet till automatisk blockering.
- Med beröringsfri sensor eller manöverdon.
- Styrcentral ansluts med 230V.
- Avlopp: Ø 32mm infällt i vägg.
- Flöde: 5 l/min – även tillgänglig med 3 l/min.

## 3. Installationsteknisk information

- Rörledningar ska alltid rensas innan anslutning till tvättställets medföljande magnetventiler.
- Rördragningen ska utföras så att ansamling av instängd luft i systemet förhindras.
- Filter och avstängningsventiler rekommenderas att installeras innan tvättställets magnetventiler.
- Kontrollera att avstängningsventilerna är stängda innan rörsystemet provtrycks.
- Dessa instruktioner gäller endast för användning av DVS Tvättställsstyrnings-kit. Eventuella externa komponenter eller extra tillbehör levereras med separata instruktioner.
- Den elektriska delen av installationen ska utföras av en behörig elektriker i enlighet med de senaste elsäkerhetskraven. Allt VVS-arbete utförs av en behörig rörinstallatör.

## 4. Detta ingår

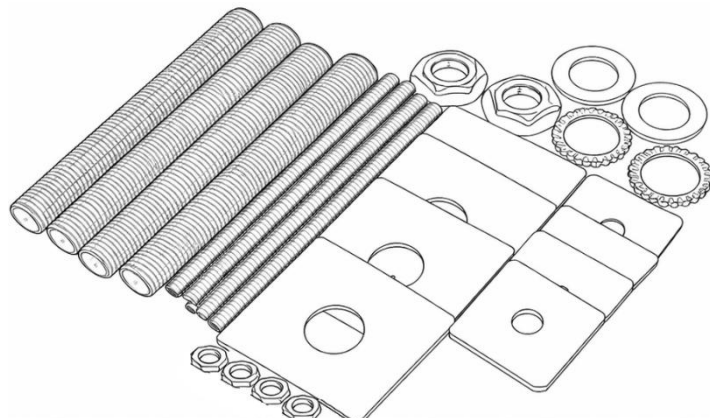


Det medföljande infästningskitet är avsett för montering mot väggspanel upp till 25 mm tjocklek. För tjockare vägg finns nedan alternativ:

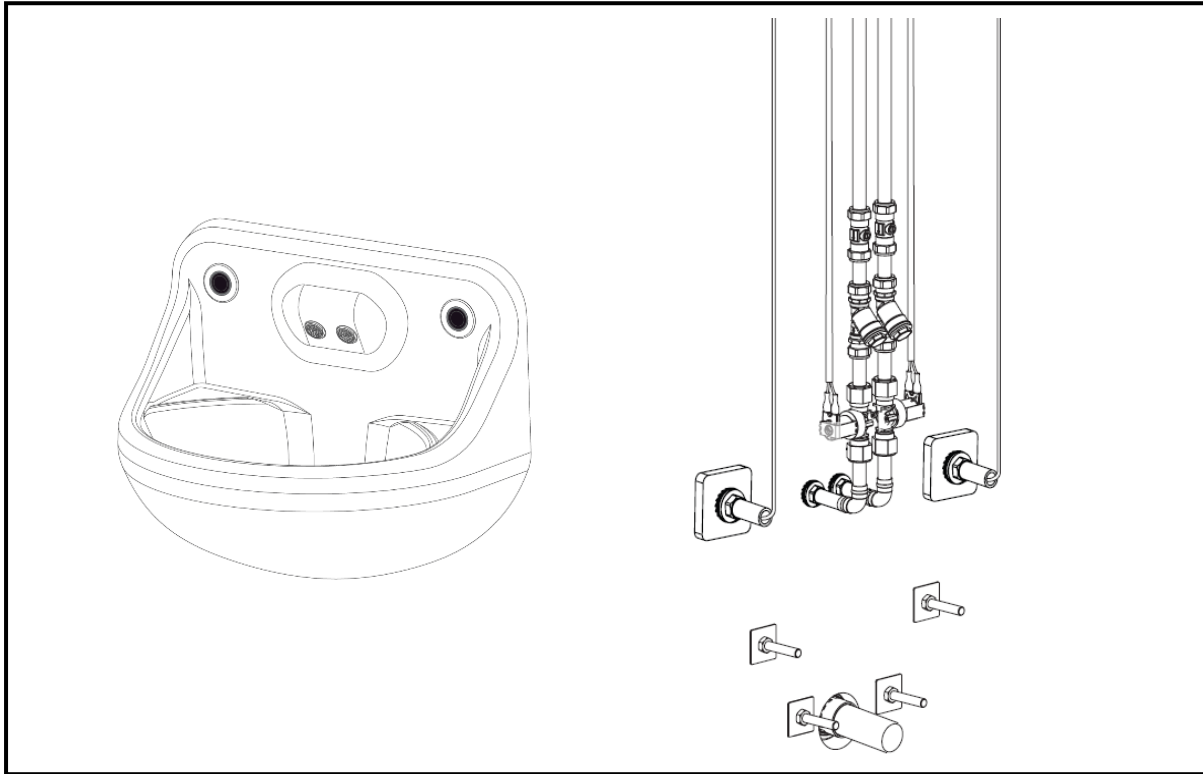
- DVVR01-007 Monteringskit för 150 mm väggar
- DVVR01-008 Monteringskit för 250 mm väggar

Varje kit inkluderar:

- 4 x M10 gängstänger
- 4 x R15 väggenomföringar (för sensorer och utlopp)
- Fixeringsbrickor



## 5. Montering & Installation

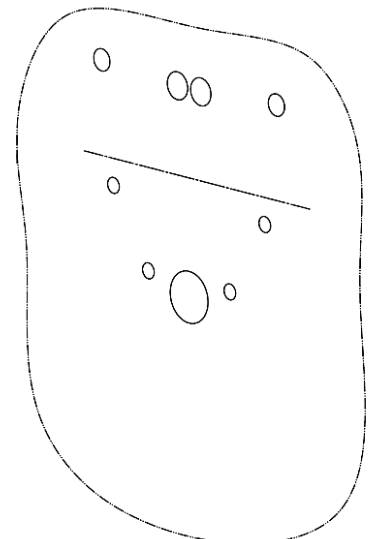


### 5.1 Montering av tvättställ

#### 5.1.1 Förberedelse och bormall

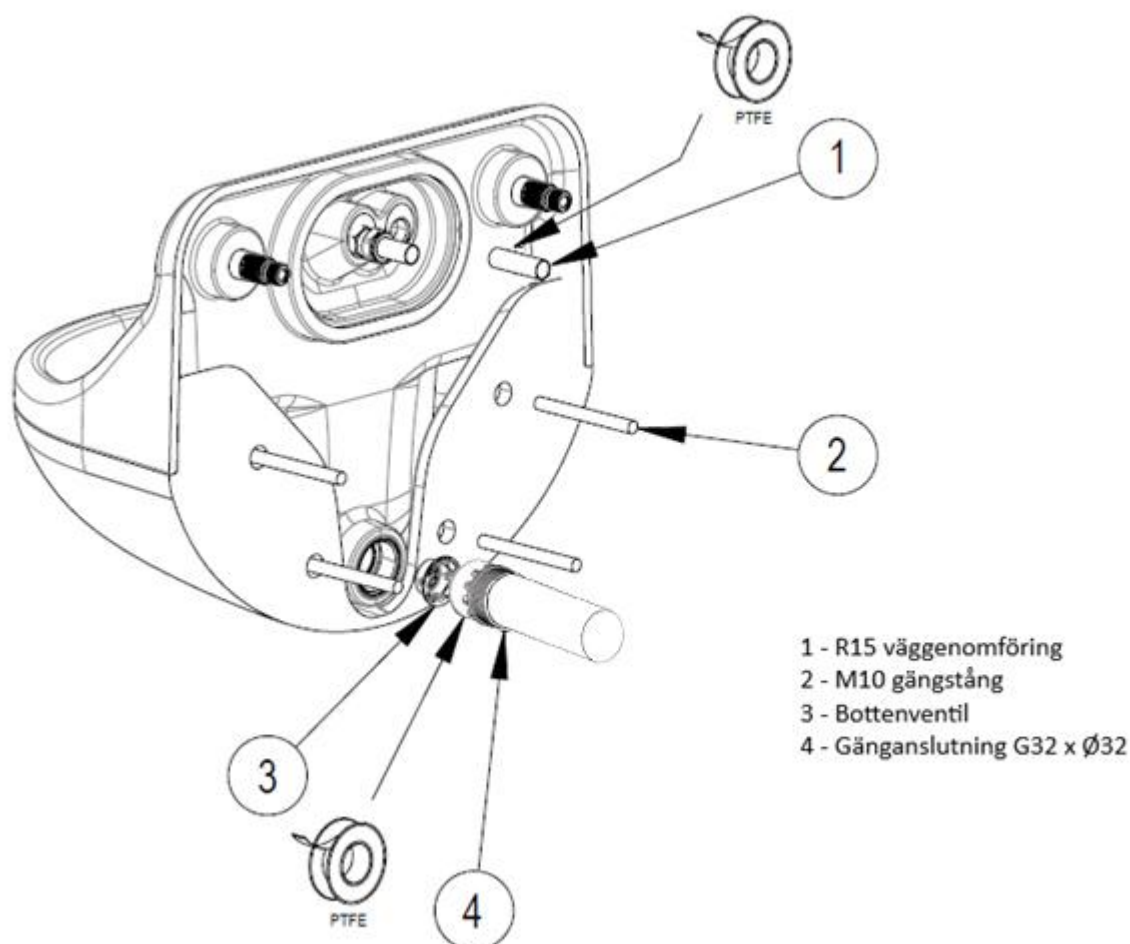
- Kabeldragning till styrcentralen bör planeras i detta läge. Observera maximal kabellängd – dessa får inte kapas eller förlängas.
- Fäst bormallen på önskad höjd med maskeringstejp.
- Borra genom de markerade områdena på mallen. Ta bort mallen och montera därefter tvättstället enligt avsnitt 5.1.2 och 5.1.3.

Det rekommenderas att placera väggenomföringarna i tomrör i vägg för att inte skada väggen (tomrör medföljer ej).



**5.1.2 Montering av fästdetaljer**

- Montera fästdelarna enligt nedan bild.
- Applicera gängtejp eller gängpasta på R15 väggomföringar (1) samt gänganslutning avlopp (4).
- Säkerställ att M10-gängstängerna (2) och R15 väggomföringarna är helt inskruvade i handfatet, samt att avloppets gänganslutning (4) är ordentligt åtdragen så att bottenventilen (3) sitter stadigt på plats.
- Montera tvättstället på vägg genom borrhålen. Det rekommenderas att placera väggomföringarna i tomrör i vägg för att inte skada väggen (tomrör medföljer ej).
- Fäst tvättstället med M10-muttrar samt brickor baktill mot vägg och dra åt till 10 Nm – dra åt muttrar och bricka för hand så långt som möjligt, dra därefter ytterligare ½ varv med lämplig nyckel.

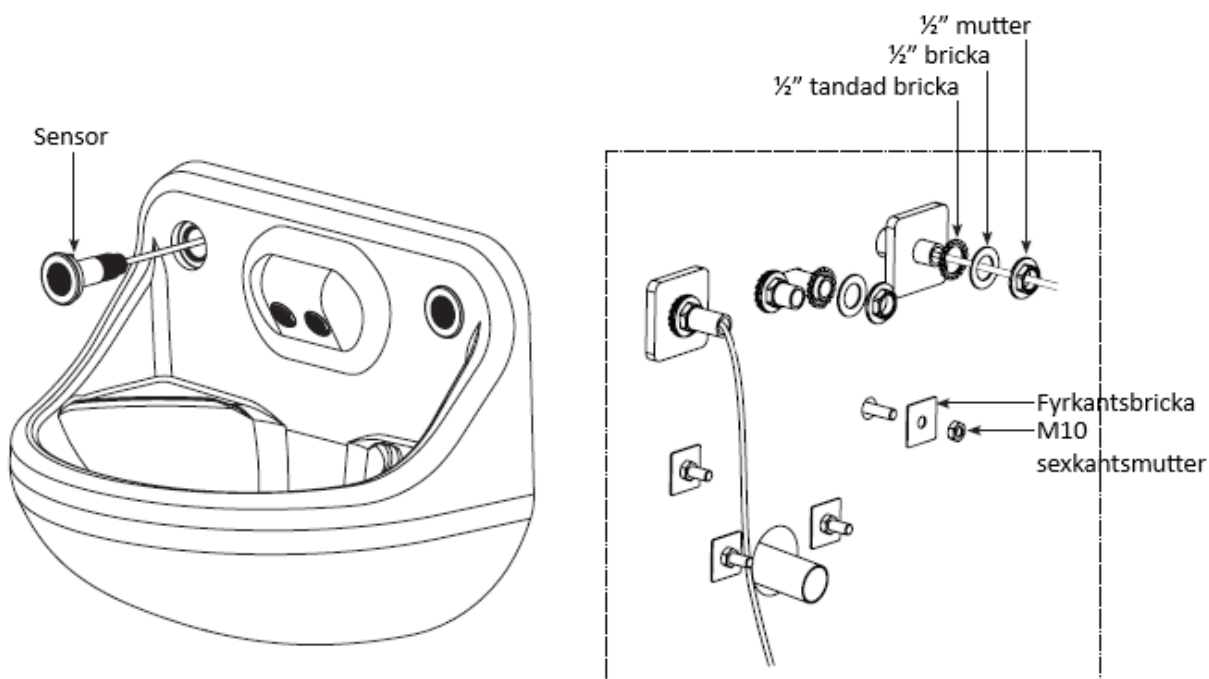


## 5.1.3 Montering av sensorer

Montera sensorn genom tvättstället och väggen. Säkra sensorn med medföljande mutter och bricka baktill mot väggen. Dra åt mutter och brickor för hand så långt som möjligt, dra därefter ytterligare ½ varv med lämplig nyckel.

Kontrollera sedan att sensorn ligger dikt med tvättstället så att det inte finns några småglipor. Anslut sensorkabeln till styrcentralen (se avsnitt 5.2.1).

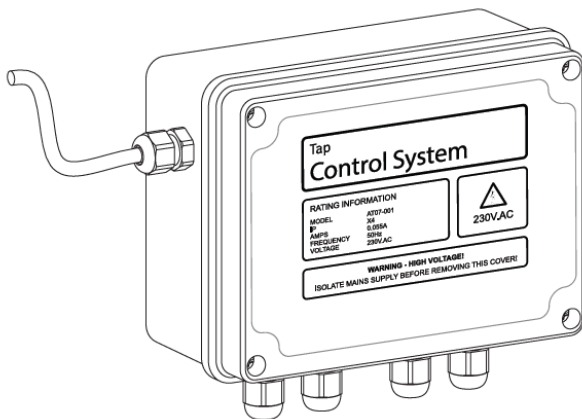
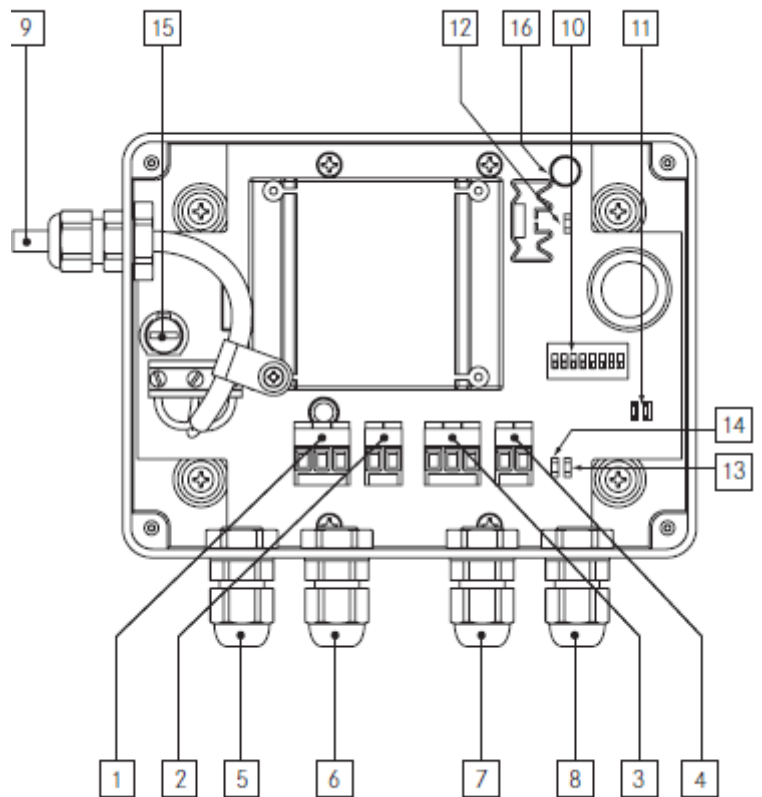
- **VIKTIGT!** Modifiera inte längden på kabeln.



## 5.2 Installation av styrcentral

### 5.2.1 Layout styrcentral

1. Ingång – Sensor 1
2. Utgång – Magnetventil 1
3. Ingång – Sensor 2
4. Utgång – Magnetventil 2
5. Kabelingång – Sensor 1
6. Kabelingång – Magnetventil 1
7. Kabelingång – Sensor 2
8. Kabelingång – Magnetventil 2
9. Strömmatning
10. Reglage för inställning flödestid
11. Programmeringsbyglar – Endast för tekniker/test
12. LED 1 – Strömindikering
13. LED 2 – Endast för tekniker/test
14. LED 3 – Endast för tekniker/test
15. Säkring (primär) PP00-100  
Primär 20 mm glas 204V (T) 100mA
16. Säkring (sekundär) PP00-101  
Sekundär TR5 (F) 500mA



- **WARNING!** 220-240 V AC.
- Öppna **ALDRIG** locket när strömmen är på.
- Lämna **INTE** kablar felmonterade.
- Lämna **INTE** lösa kablar i enheten.
- Manipulera **INTE** nät- och sensorkabel.
- **KONTROLLERA** samtliga kablar och anslutningar.

### 5.2.2 Montering av styrcentral

- Styrcentralen placeras horisontellt på en torr plats, skyddad från extrema fukt- och temperaturförhållanden och inte utsatt för smuts, damm eller fukt.

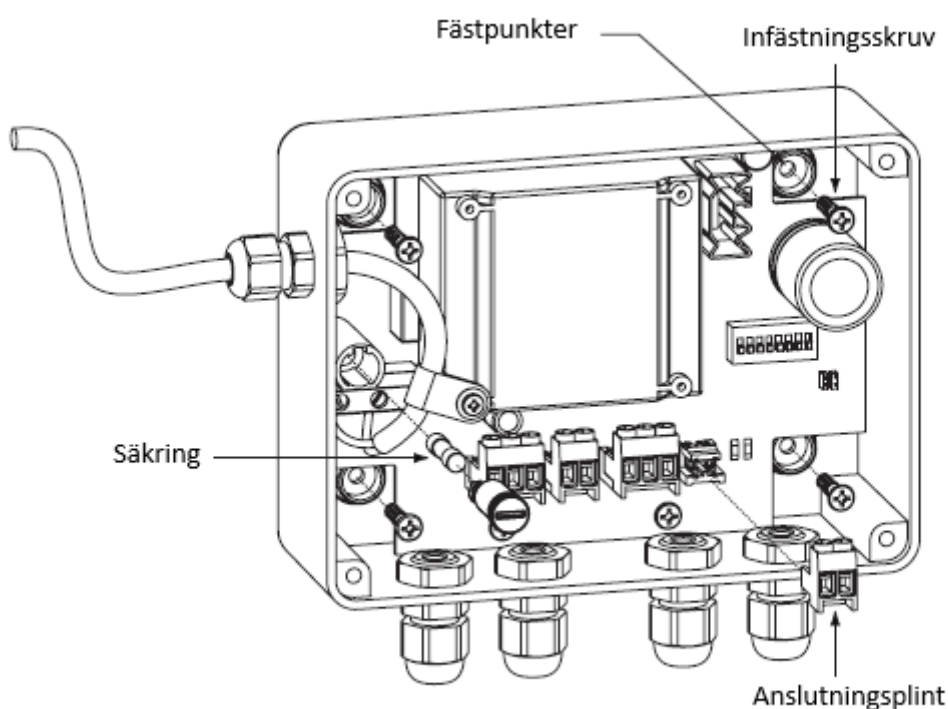
Enheten ska vara åtkomlig vid behov, men inte inom räckhåll för obehöriga personer. Rekommenderade platser är låsta utrymmen eller kanalutrymmen. Styrsystemet är inte avsett för direktmontering på ytor i våtrum.

- Ta bort locket för att exponera fyra fästpunkter i bakkanten på styrcentralen.

Håll styrcentralen mot väggen och markera hålen med en penna. Ta bort centralen, borra och sätt i plugg i de markerade hålen och fäst styrsystemet med lämpliga infästningar (medföljer ej). Undvik att damm kommer in i enheten vid borrning i väggen.

- För alltid kablar genom de medföljande genomföringarna. Håll alla anslutningar ordnade och låt inte kablar sluta eller hänga i transformatorområdet

När alla anslutningar är gjorda och kontrollerade, sätt tillbaka locket och fäst det ordentligt.



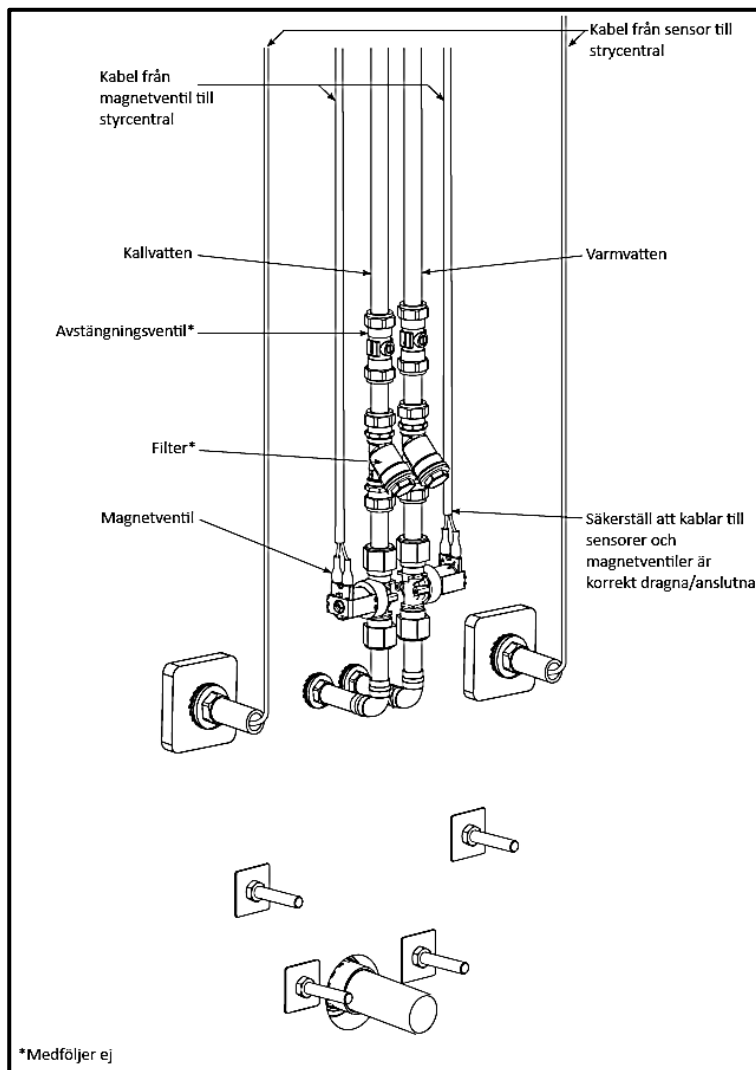
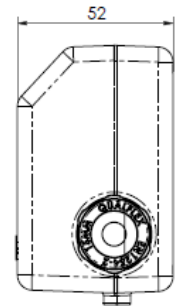
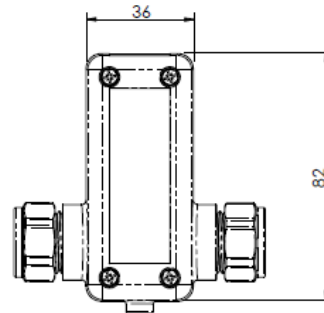
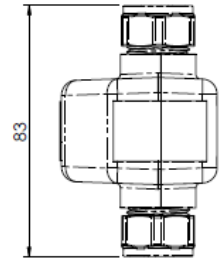
### 5.3 Montering av magnetventiler

Montera magnetventilerna på inkommande kall- och varm(tempererat)vatten så nära utloppen i tvättstället så möjligt. Anslutning 1/2" utvärdig gänga.

Det rekommenderas även att installera avstängningsventiler samt filter innan magnetventilerna för att underlätta service och förlänga livslängden på ventilerna.

Avstängningsventiler och filter medföljer ej.

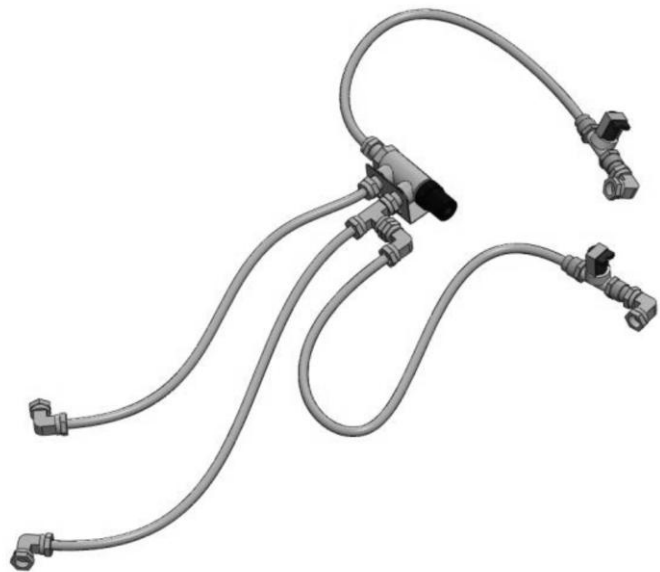
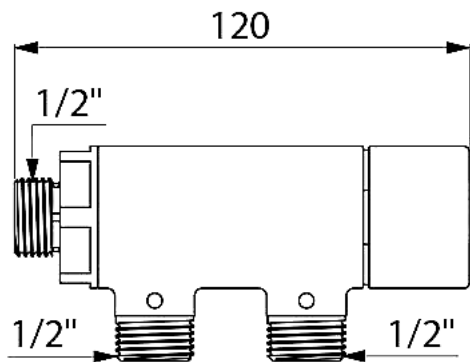
Anslut kabeln till styrcentralen (se avsnitt 5.2.1).



#### 5.4 Installation av termostatblandare

I tvättställskitet medföljer en termostatblandare som ansluts till både varm- och kallvatten för att sedan förse det varma utloppet med tempererat vatten. Anslutning 1/2" utvändig gänga.

Temperaturen kan ställas mellan 30-60°C.



## 6. Inställning styrcentral

**VIKTIGT:** Ändring av inställningar kan endast göras när strömmen till styrcentralen varit bortkopplade i minst fem sekunder.

### 6.1 Tidsinställningar

Spolningstiden bestäms av vilka switchar som är i **ON-läge**. Som standard är alla switchar i OFF-läge, vilket ger en spolningstid på 6 sekunder.

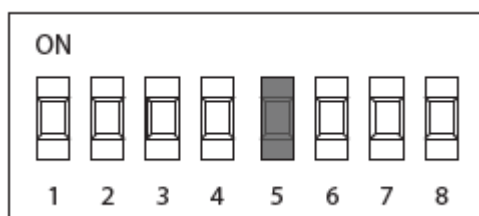
- **Switch 1: ON** = adderar 2 sekunder
- **Switch 2: ON** = adderar 4 sekunder
- **Switch 3: ON** = adderar 8 sekunder

#### Exempel:

Switch 1 och 2 ON: 6 sekunder standard + 2 sekunder + 4 sekunder = 12 sekunder spolningstid.

### 6.2 Tillvalsfunktioner

- **Switch 4: ON** = Aktiverar PÅ/AV-funktion via sensorn. **OFF** = Inaktiverar PÅ/AV-funktionen

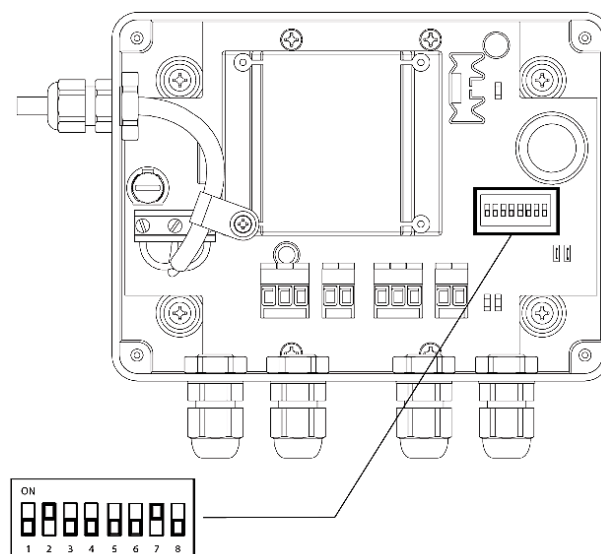


- **Switch 5:** Används ej
- **Switch 6: ON** = Tvättställsläge. **OFF** = Duschläge
- **Switch 7: ON** = Aktiverar automatspolning. **OFF** = inaktiverar automatspolning
- **Switch 8: ON** = Aktiverar blockeringsfunktion. **OFF** = inaktiverar blockeringsfunktion

**Switch 4: ON** – Möjliggör för användaren att stoppa flödet i förtid genom att aktivera sensorn.

**Switch 7: ON** – När en sensor inte aktiverats på 24 timmar öppnas motsvarande ventil under en minut. Varje sensor övervakas individuellt.

**Switch 8: ON** – Varje sensor kan aktiveras maximalt fyra gånger under en period på 15 minuter. Därefter blockeras sensorn i 15 minuter. När 15 minuter passerat återaktiveras sensorn.



## 7. Driftsättning

### 7.1 Styrcentral

Vid uppstart kalibrerar systemet om. De anslutna magnetventilerna öppnas i 2 sekunder och stängs därefter.

När en sensor eller tryckknapp aktiveras öppnas motsvarande ventil under den inställda drifttiden.

**VIKTIGT!** Se till att sensorn är fri från hinder vid strömpåslagning. Fast eller reflekterande material framför sensorn kan orsaka kontinuerligt blinkande röd lampa och förhindra spolning.

## 8. Underhåll

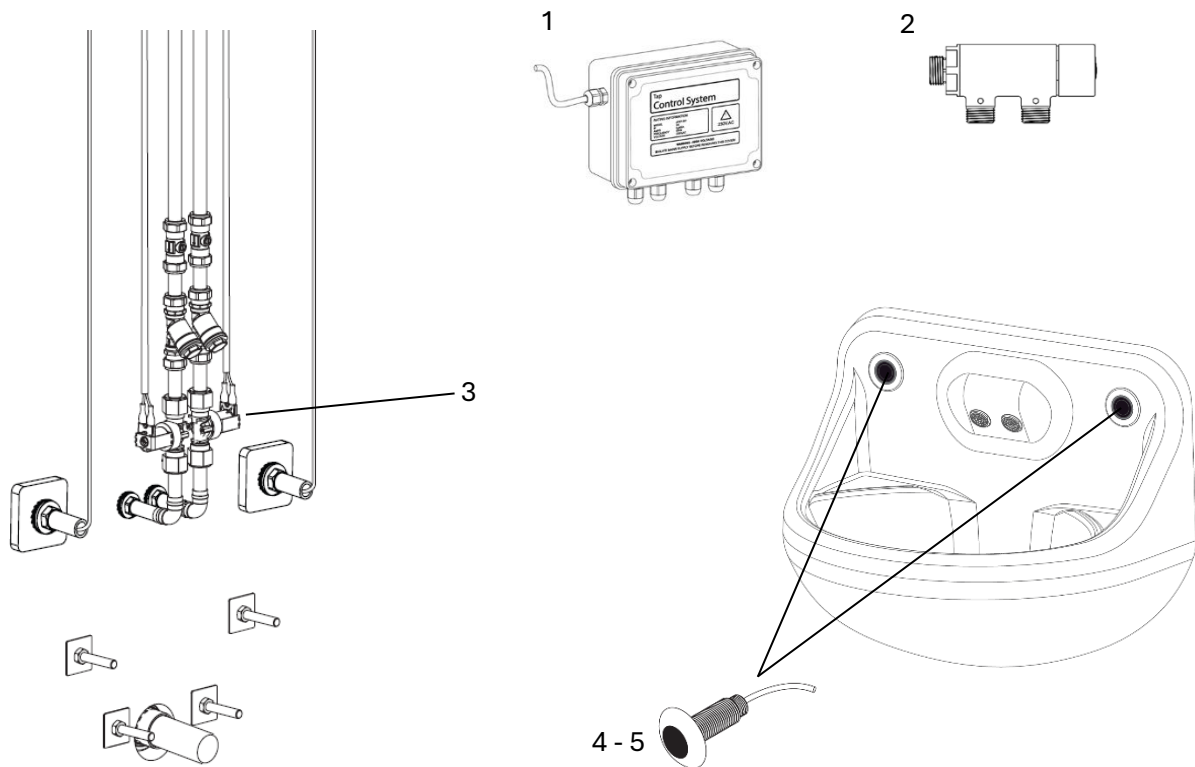
Heno DVS Tvättställ bör INTE jämföras med standardsanitetsartiklar i porslin. De är ytbehandlade med en gelcoat för sanitetsartiklar som kräver löpande rengöring. För att hålla dem i toppskick bör försiktighet iaktas och endast rekommenderade rengöringsprodukter bör användas.

### 8.1 Städ rutiner

- Denna produkt bör rengöras dagligen med varmt tvålsvatten och därefter sköljas med kallt vatten. Om så önskas kan produkten torkas med en mjuk, icke-slipande trasa.
- Gelcoaten har en högblank yta. Slipande rengöringsmedel och skurpulver bör undvikas eftersom dessa med tiden repar och skadar gelcoaten.
- Icke-slipande rengöringsmedel kan användas, men vi rekommenderar att produkten först testas på ett mindre synligt område för att säkerställa kompatibilitet och kontrollera att ytkvaliteten inte försämras. Alla rengöringsprodukter ska användas enligt tillverkarens anvisningar.
- Om blekmedel används för att desinficera produkten är det viktigt att skölja bort det med rikliga mängder vatten. Blekmedel bör inte lämnas i kontakt med produkten under en längre tid.
- Kontakt med följande kemikalier bör undvikas eftersom de kan skada gelcoaten: färgborttagningsmedel, starka desinfektionsmedel, alkohol, aftershave, parfymer, nagellack samt nagellacksborttagningsmedel.

### 8.2 Övriga rutiner

- Kontrollera och rengör filter på magnetventilerna årligen.
- Kontrollera och rengör filter och backventiler på termostatblandaren årligen.

**8.3 Reservdelar**


	<b>Art.nr</b>	<b>Beskrivning</b>
1	DVAT07-001	Styrcentral Tvättställ
2	DB733015	Termostatblandare Compact 15
3	DVAC17-111	Magnetventil DVS 12VDC
4	DVVR00-002	Sensor Röd 3m
5	DVVR00-001	Sensor Blå 3m