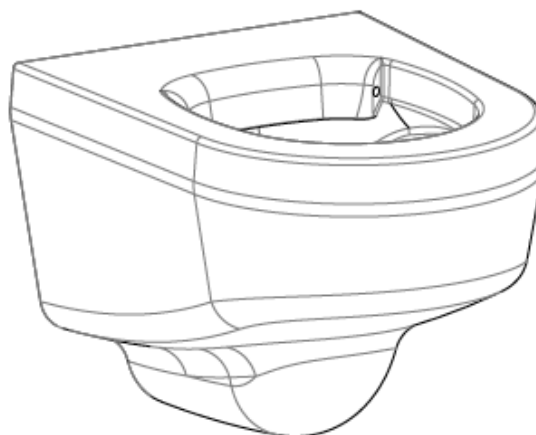
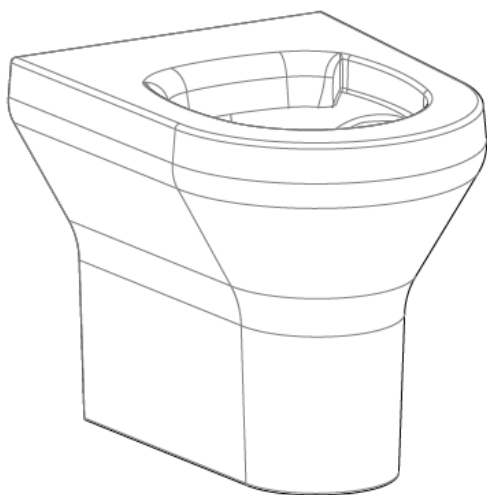


# Drift- och Monteringsanvisning

Heno DVS WC



## Innehållsförteckning

1. Allmänt .....	3
2. Teknisk information.....	3
3. Installationsteknisk information .....	3
4. Montering & Installation .....	4
4.1 Montering golvstående WC-stol .....	4
4.2 Montering vägghängd WC-stol .....	6
5. Underhåll .....	8
5.1 Städrutiner.....	8

## 1. Allmänt

- Denna monteringsanvisning avser installation av WC mot nisch eller serviceutrymme. För montering i högriskmodul, se monteringsanvisningen "Heno WC-modul".
- Installationen ska utföras av auktoriserad montör enligt gällande branschregler.

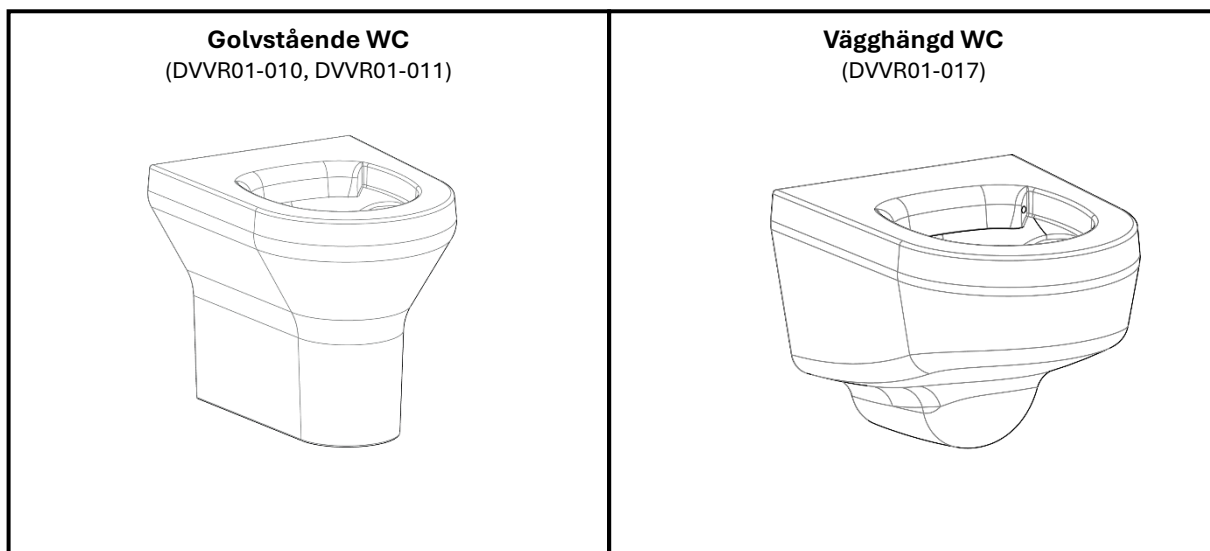
## 2. Teknisk information

- Tillverkad i okrossbar komposit.
- Inlopp spolning: Ø 50 mm.
- Utlopp avlopp: Ø 100 mm.
- Uppfyller europeisk standard EN 997 för 4L spolning.
- Kompletteras med DVS WC-Spolning.

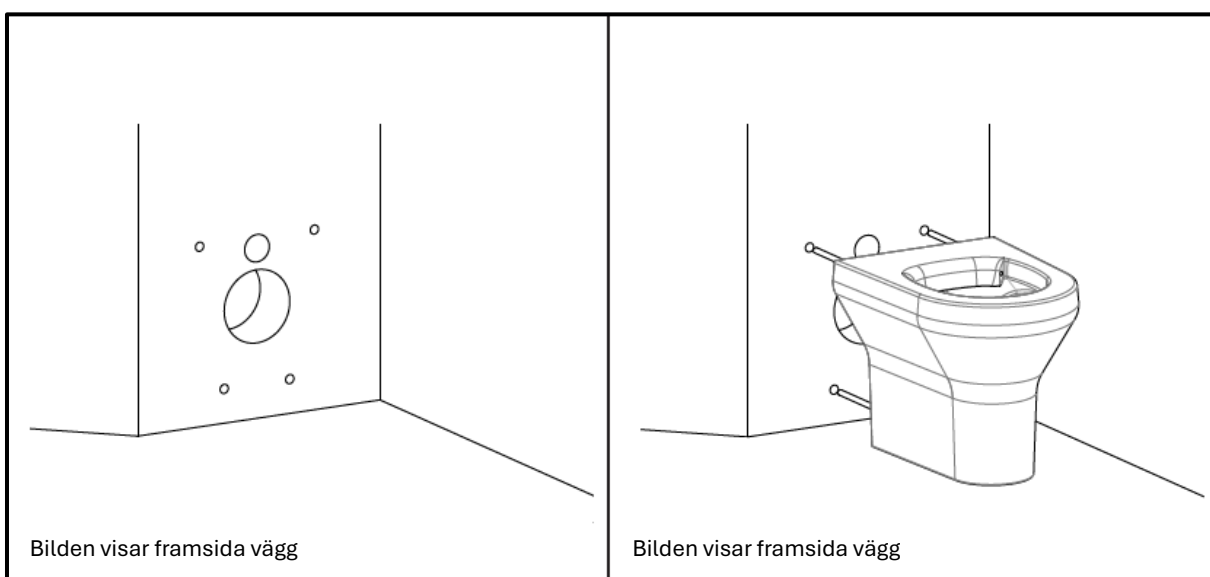
## 3. Installationsteknisk information

- Rörledningar ska alltid renspolas innan anslutning till cisternen.
- Rördragningen ska utföras så att ansamling av instängd luft i systemet förhindras.
- Kontrollera att avstängningsventilerna till cisternen är stängd innan rörsystemet provtrycks.
- Dessa instruktioner gäller endast för användning av Spolsystem WC-kit. Eventuella externa komponenter eller extra tillbehör levereras med separata instruktioner.
- Den elektriska delen av installationen ska utföras av en behörig elektriker i enlighet med de senaste elsäkerhetskraven. Allt VVS-arbete utförs av en behörig rörinstallatör.

## 4. Montering & Installation

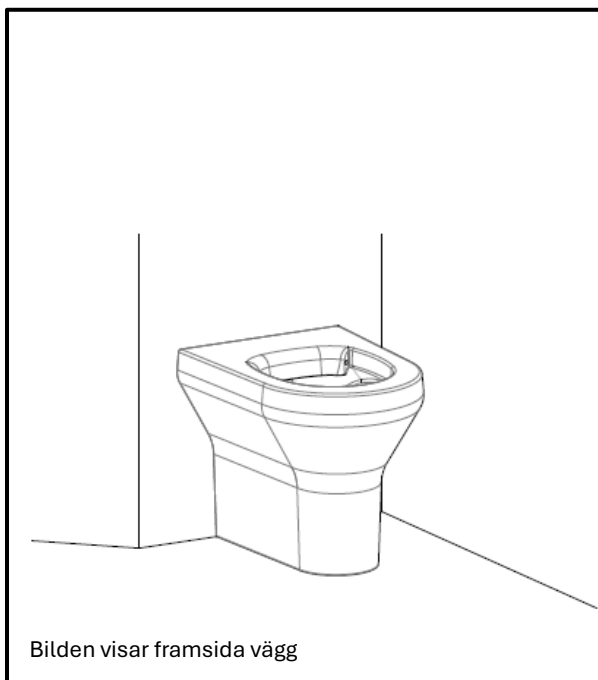


### 4.1 Montering golvstående WC-stol



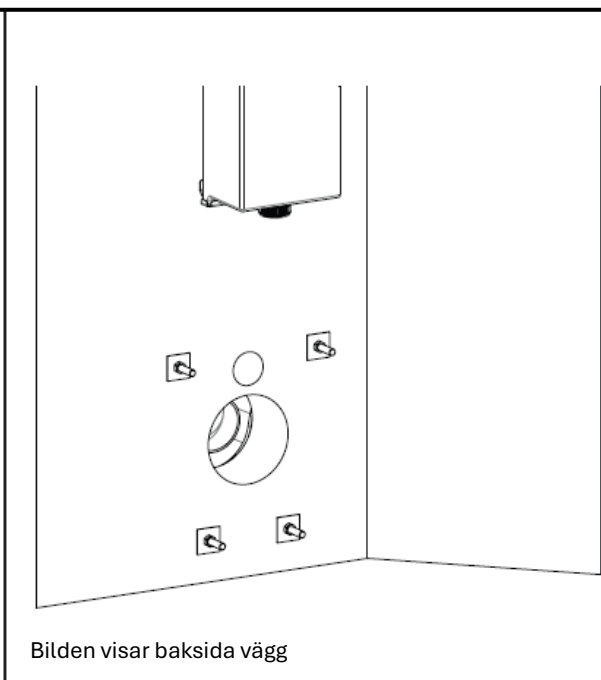
Använd den medföljande bormmallen för att markera och borra hål för inlopp, avlopp och gängstänger. Det rekommenderas att placera väggenomföringarna i tomrör i vägg för att inte skada väggen (medföljer ej).

Skruva in M12-gängstängerna i baksidan av WC-stolen så långt det går. Kontrollera att konan för spolrör och att avloppsanslutningen är monterade på baksidan av WC-stolen. Rikta WC-stolen mot fästhålen i väggen.



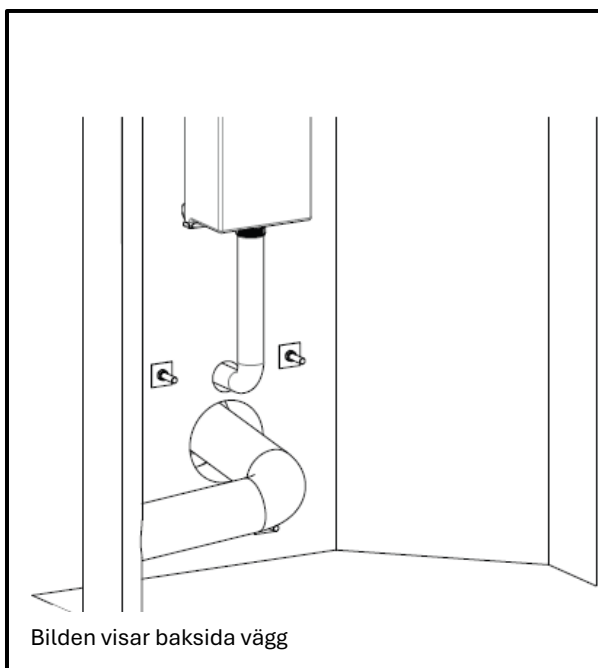
Bilden visar framsida vägg

Skjut in WC-stolen mot väggen så att samtliga gängstänger går igenom väggen in till installationsutrymmet.



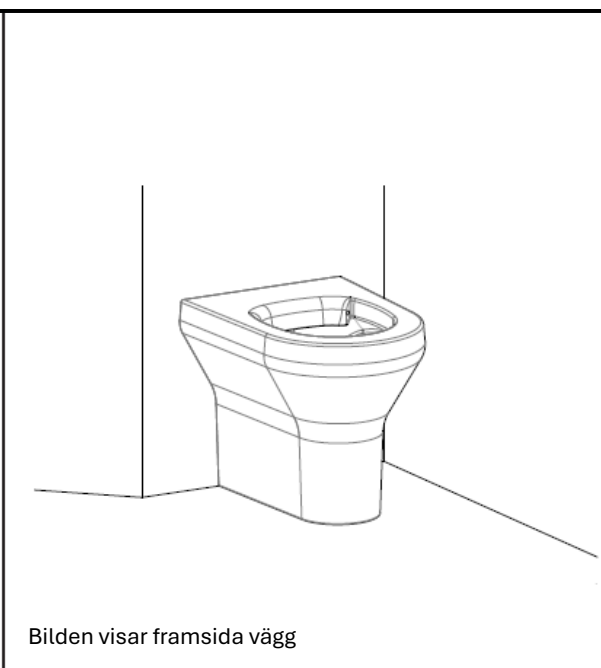
Bilden visar baksida vägg

Fäst WC-stolen mot väggen med de medföljande muttrarna och brickorna. Dra åt med momentnyckel till 22-24 Nm.



Bilden visar baksida vägg

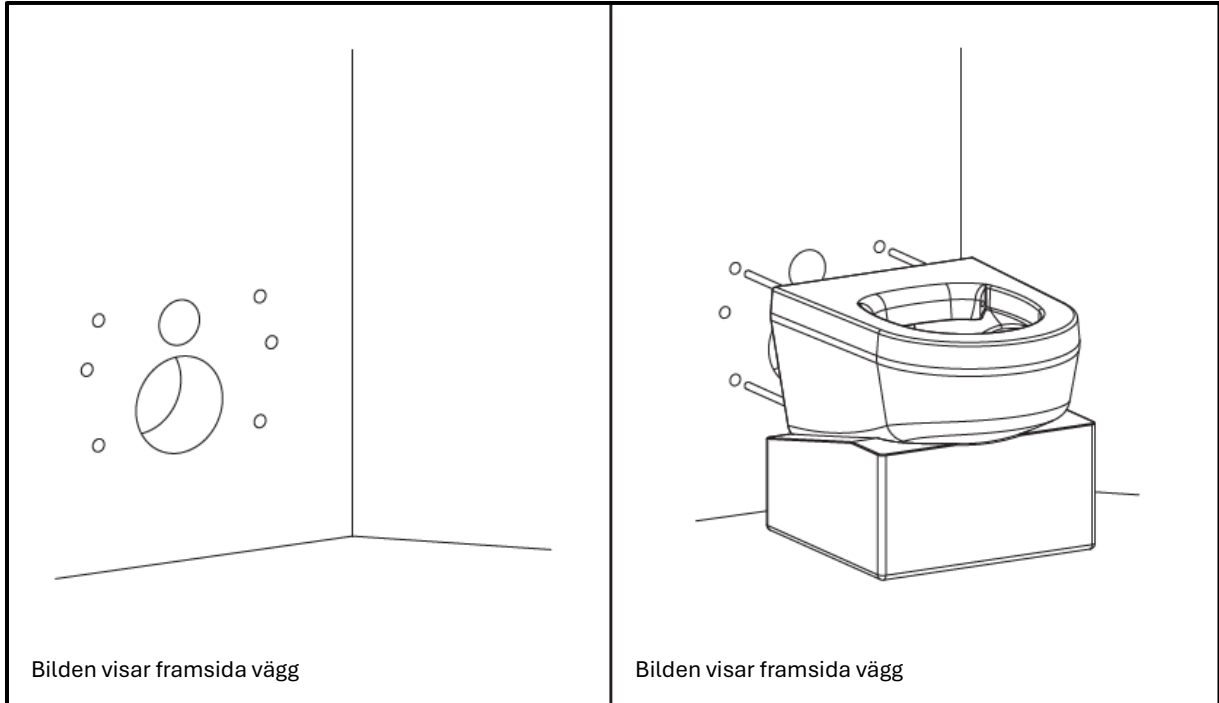
Anslutningar för spolrör och avloppsrör enligt gängse installationsmetod. Komplettera gärna med en rörklammer som fästs i väggen för att förhindra att spolröret rör sig (medföljer ej).



Bilden visar framsida vägg

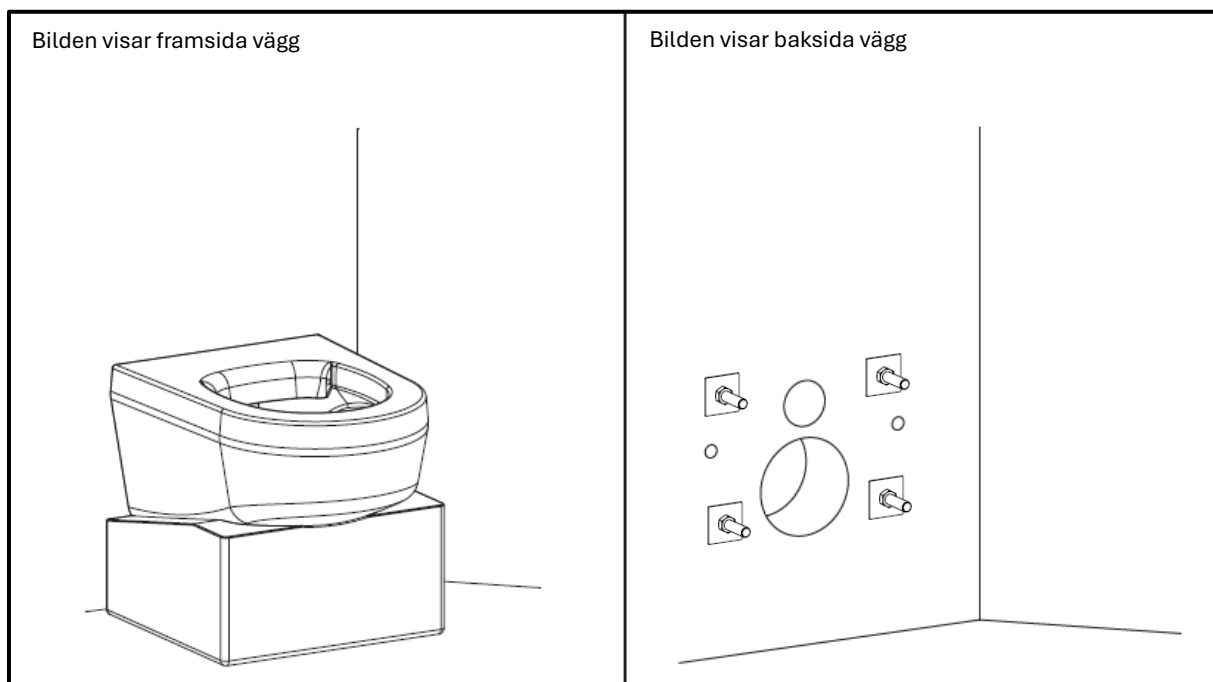
Fogmassa eller silikon kan användas runt kanternta som avslutande tätning.

#### 4.2 Montering vägghängd WC-stol



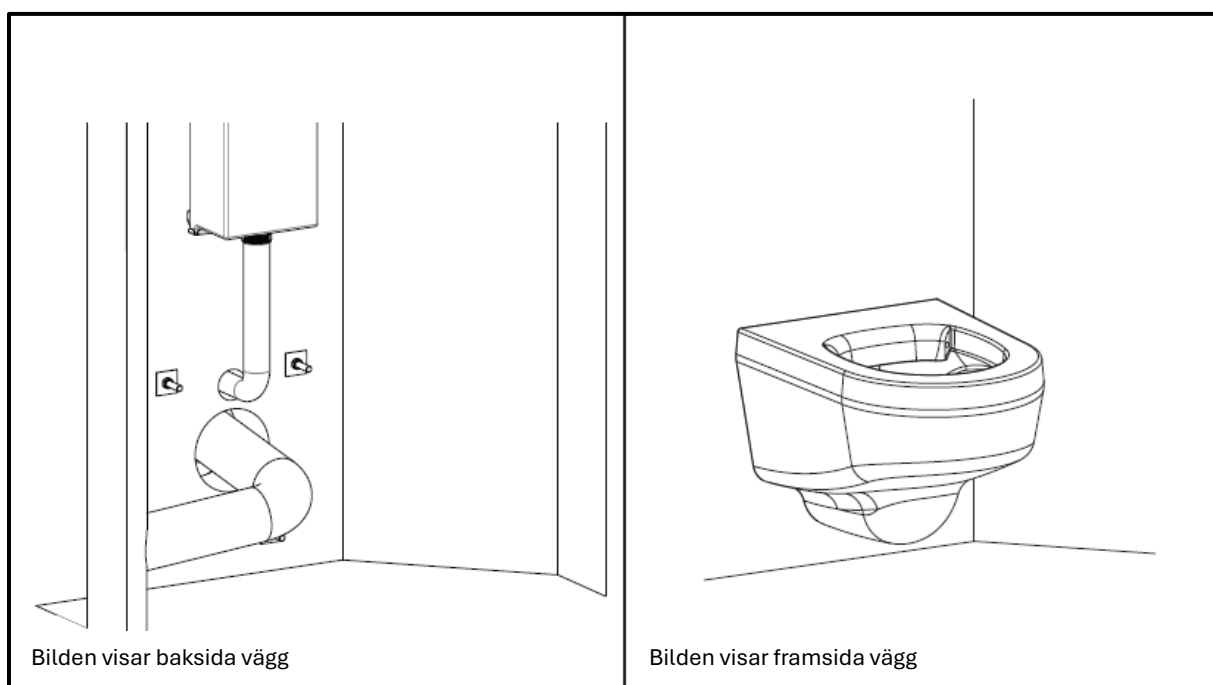
Använd den medföljande bormallen för att markera och borra hål för inlopp, avlopp och gängstänger. Det rekommenderas att placera väggenomföringarna i tomrör i vägg för att inte skada väggen (medföljer ej.) För tillgänglighetsanpassning höjs bormallen ytterligare 60 mm.

Skruva in M12-gängstängerna i baksidan av WC-stolen så långt det går. Kontrollera att konan för spolrör och att avloppsanslutningen är monterade på baksidan av WC-stolen. Använd frigolitskyddet som stöd vid montering. Rikta WC-stolen mot fästhålen i väggen.



Skjut in WC-stolen mot väggen så att samtliga gängstänger går igenom väggen in till installationsutrymmet.

Fäst WC-stolen mot väggen med de medföljande muttrarna och brickorna. Dra åt med momentnyckel till 22-24 Nm. Om användning av WC fixtur rekommenderas REBASE Art Nr: 20.850.



Anslutningar för spolrör och avloppsrör enligt gängse installationsmetod. Komplettera gärna med en rörklammer som fästs i väggen för att förhindra att spolröret rör sig (medföljer ej).

Ta bort frigolitskyddet. Fogmassa eller silikon kan användas runt kanternta som avslutande tätning.

## 5. Underhåll

Heno DVS WC bör INTE jämföras med standardsanitetsartiklar i porslin. De är ytbehandlade med en gelcoat för sanitetsartiklar som kräver löpande rengöring. För att hålla dem i toppskick bör försiktighet iaktas och endast rekommenderade rengöringsprodukter bör användas.

### 5.1 Städrutiner

- Denna produkt bör rengöras dagligen med varmt tvålatten och därefter sköljas med kallt vatten. Om så önskas kan produkten torkas med en mjuk, icke-slipande trasa.
- Gelcoaten har en högblank yta. Slipande rengöringsmedel och skurpulver bör undvikas eftersom dessa med tiden repar och skadar gelcoaten.
- Icke-slipande rengöringsmedel kan användas, men vi rekommenderar att produkten först testas på ett mindre synligt område för att säkerställa kompatibilitet och kontrollera att ytkvaliteten inte försämras. Alla rengöringsprodukter ska användas enligt tillverkarens anvisningar.
- Om blekmedel används för att desinficera produkten är det viktigt att skölja bort det med rikliga mängder vatten. Blekmedel bör inte lämnas i kontakt med produkten under en längre tid.
- Kontakt med följande kemikalier bör undvikas eftersom de kan skada gelcoaten: färgborttagningsmedel, starka desinfektionsmedel, alkohol, aftershave, parfymer, nagellack samt nagellackborttagningsmedel.