

MONTERINGSANVISNING



Heno WC-spolning

Tfn: 08-15 11 75
E-post: heno@heno.se
Web: www.heno.se



INNEHÅLL

Det här ingår	2
Information.....	2
Monteringsanvisning	3
1. Montering av cistern	3
2. Montering av styrcentral.....	4
3. Montering av sensor.....	5

Utgåva 2018-11-26

DET HÄR INGÅR

Vid leverans av ett komplett kit av WC-spolning levereras följande ingående delar:

- Styrcentral
- Sensor
- Cistern
- Spolventil förmonterad i cistern
- Inloppsventil/Flottöverventil
- Spolrör
- WC-muff

TILLBEHÖR:

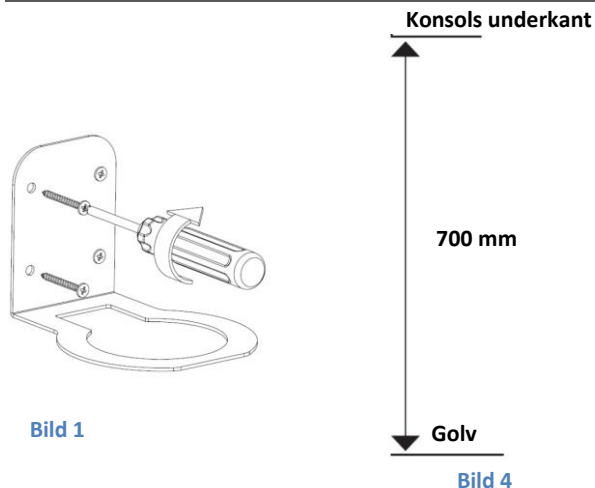
- Förlängningsrör för sensor

INFORMATION

Denna monteringsanvisning avser montering av cistern i nisch/serviceutrymme. För montering i högriskmodul, se monteringsanvisning "Heno WC- modul".

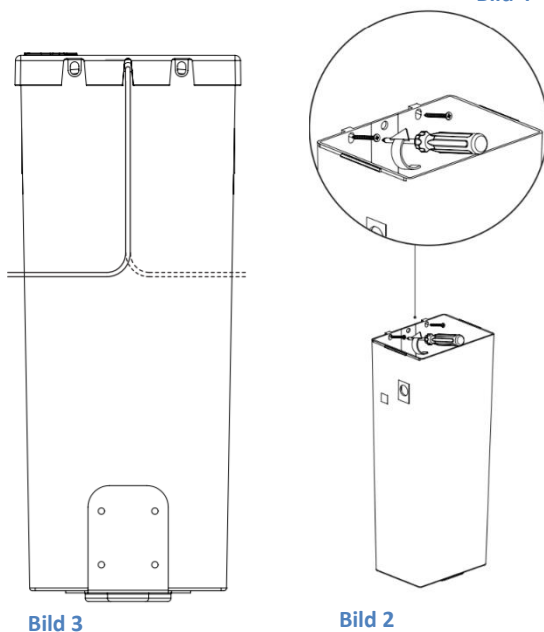
MONTERINGSANVISNING

1. Montering av cistern



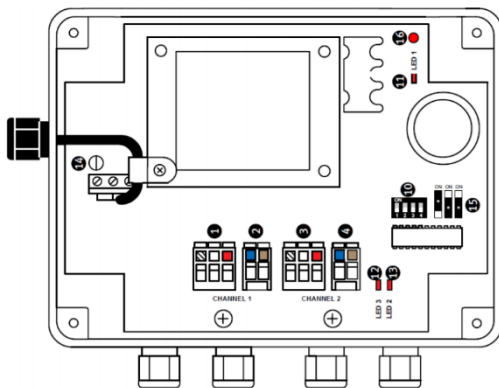
- Markera ut och fäst cisternens monteringskonsol med passande skruvar (medföljer ej). Rekommenderad höjd till konsol är 700 mm öfg. Se bild 1 och 4.
- Placera botten av cisternen på konsolen. OBS, säkerställ att kabeln för spolventilen löper fritt bakom cistern (se bild 3) och fäst cisternen med två st. skruvar i bakkant. Se bild 2.

Anslut och fixera spolröret till cistern.



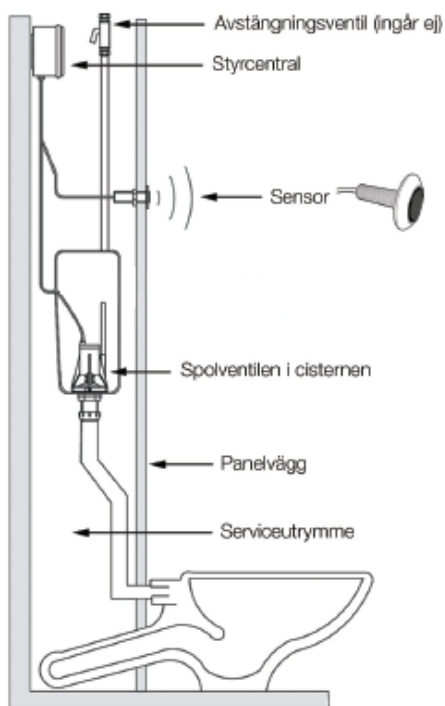
- Anslut och fixera spolröret till cistern.
- Montera flottörventil på inloppssidan. Höger eller vänster om cistern.
- Föravstängningsventil ska placeras i anslutning till cisternen.
- Anslut vatten till cisternen, gänga R15.
- Spolventil är fabriksmonterad i cistern med fast kabel på 3 meter, kabeln ansluts till styrcentralen. Spolventilen kan även beställas med 15 m kabel.
- Anslutningen av spolventilen kan utföras av en icke behörig elektriker om kraftmatningen 230V till styrcentralen är frånkopplad.

2. Montering av styrcentral



- Montera styrcentralen på en vägg med kabelanslutningarna nedåt. Max avstånd från cistern till sensor och spolventil är 3 meter (alt. 15 meter).
- Styrcentralen levereras med en 1,5 m lång 3-ledad kabel (0,75 mm). Styrcentralen ansluts med 220-240V växelström via en strömbrytare.
- Kraftmatningen av styrcentralen ska utföras av behörig elektriker. Avstängningsmöjlighet för kraftmatningen ska finnas. Övriga anslutningar kan utföras av icke behörig elektriker om kraftmatningen är frånkopplad.
- OBS! Öppna aldrig styrcentralen när strömmen är påslagen.
- Inkopplingschema för styrcentral, sensor och spolventilen levereras med resp. produkt.

3. Montering av sensor



- Sensorn monteras på vägg, max 3 meter ifrån styrcentralen. Sensorn kan även beställas med 15 m kabel. Håltagning 17–25 mm. Använd lämplig längd på förlängningsrör beroende på väggens tjocklek.
- Sensorn bör monteras på ett sådant sätt att den är lättåtkomlig och inte löper risk att aktiveras oavsiktligt. Rekommenderad höjd är ca 130–140 cm ovanför golvet vid sidan om WC:n.
- Kom ihåg att stänga av kraftmatningen för styrcentralen innan sensorn kan anslutas.
- Anslut sensorns kabel till styrcentralen. Se till att kabeln inte är skadad.