

MONTERINGSANVISNING

Heno Duschpaneler



Tfn: 08 15 11 75
E-post: heno@heno.se
Web: www.heno.se

Monteringsanvisning för följande modeller av Heno Duschpaneler

Produkt	Modell	Utförande	Art.nr.	RSK nr.
DP1	DP1		RD000-01	838 15 34
	DP1 S	Handdusch	RD000-01S	838 15 35
	DP1 SH	Handikapp m. handdusch	RD000-01SH	838 17 22
DP1 Sisab	DP1 Sisab		RD000-01SIS	838 17 40
	DP1 Sisab SH	Handikapp m. handdusch	RD000-01SIS SH	838 17 41
	DP1 Sisab U	Städuttag	RD000-01SIS U	838 17 55
	DP1 Sisab SU	Städuttag m. handdusch	RD000-01SIS SU	825 57 94
DP2	DP2		RD000-02	838 15 36
	DP2 S	Handdusch	RD000-02S	838 15 37
DP2 Therm	DP2 Therm		RD000-02T	838 15 81
	DP2 Therm S	Handdusch	RD000-02TS	838 15 82
	DP2 Therm SH	Handikapp m. handdusch	RD000-02TSH	838 17 12
	DP2 Therm U	Städuttag	RD000-02TU	825 57 95
	DP2 Therm SU	Städuttag m. handdusch	RD000-02TSU	825 57 96
DP3	DP3		MT05-03	838 15 38
	DP3 S	Handdusch	MT05-03S	838 15 39
	DP3 SH	Handikapp m. handdusch	MT05-03SH	838 17 10
DP3 Sisab	DP3 Sisab		MT05-03SIS	825 57 84
	DP3 Sisab S	Handdusch	MT05-03SIS S	825 57 85
	DP3 Sisab SH	Handikapp m. handdusch	MT05-03SIS SH	825 57 86
	DP3 Sisab U	Städuttag	MT05-03SIS U	825 57 87
DP3 Outlook	DP3 Outlook		RO05-03	838 17 08
	DP3 Outlook S	Handdusch	RO05-03S	838 17 09
	DP3 Outlook SH	Handikapp m. handdusch	RO05-03SH	838 17 11
DP4 Therm	DP4 Therm		MT05-04T	838 14 64
	DP4 Therm S	Handdusch	MT05-04TS	838 14 65
	DP4 Therm SH	Handikapp m. handdusch	MT05-04TSH	838 17 14



INNEHÅLL

1. Viktig information.....	2
2. Rörinstallation	2
3. Montering av duschpanel.....	3
4. Anslutning av vattenrör.....	4
5. Skruvfästningar.....	4
6. Montering av duschhuvud.....	5
7. Montering av handduschhållare	5

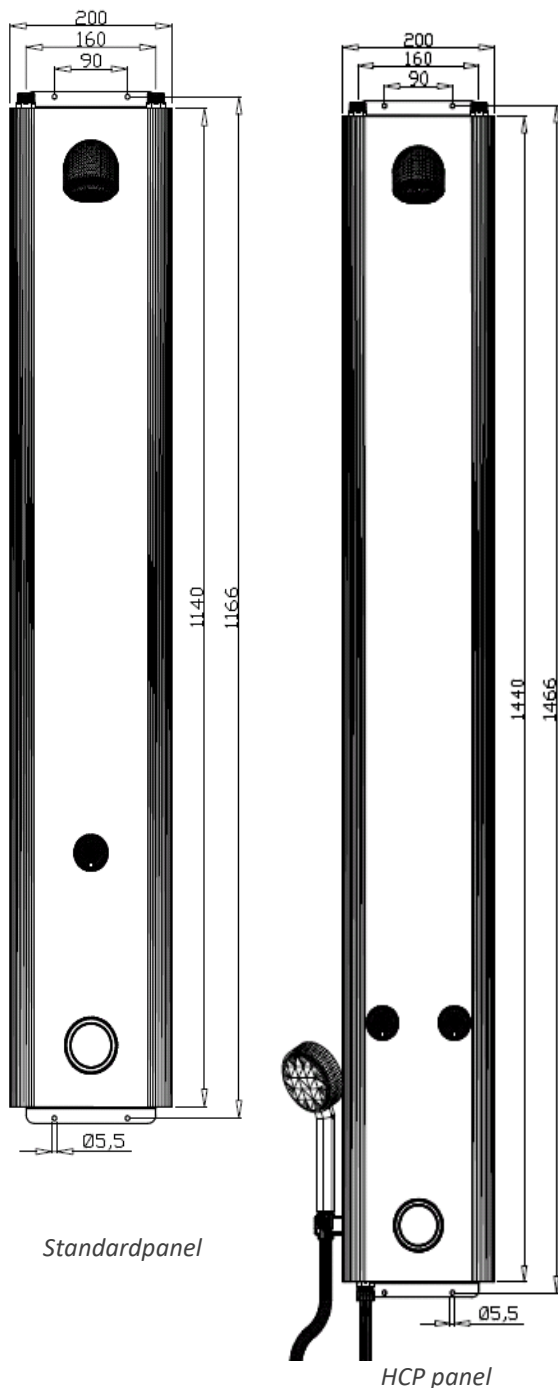
1. Viktig information

- Duschhuvudet levereras löst i duschpanelen, och monteras efter bipackad o-ring monteras på väggbrickan i duschpanelen.
- På modeller med handdusch så monteras den bipackade handduschhållaren dit efter installation av panelen.
- Bipackade föravstängningar bör användas för att underlätta service i framtiden.
- Max varmvattentemperatur 70 °C.
- Max arbetstryck 10 bar.
- Duschpanel med handdusch som placeras nära WC ska kompletteras med backventil på handduschslangens utlopp för att säkerställa återströmningsskyddet. (enligt EN 1717)

2. Rörinstallation

- Se till att rördragningen förhindrar ansamling av instängd luft i systemet.
- Rörledningarna till panelen ska klamras och fixeras mot vägg för stabilt stöd.
- Tilloppsledningarnas rördragning ska göras så att det blir så liten effekt som möjligt på de dynamiska trycken i blandarens inloppsledningar när andra tappställen används.
- Spola alltid igenom rörledningarna innan de ansluts till duschpanelen.

3. Montering av duschpanel



1. Anslutningen mellan duschpanelens utvändiga R15-gänga och avstängnings-ventilen ska ske med planpackning eller annan gängtätning. Rörsystemet ansluts mot avstängningsventilens 15 mm klämringskoppling (se avsnitt 4).
2. CC 160 gäller för paneler med inlopp för varmt och kallt vatten. På modellerna DP1 Sisab & DP3 Sisab gäller CC 40.
3. Montera panelen så att duschhuvudet hamnar på 2100 mm över färdigt golv. Blandare alt. sensor/tryckknapp, hamnar då på 1100 mm över färdigt golv (800 mm för handikappmodeller).
4. På panelens ovan och undersida finns 4st monteringshål 5,5mm enl. följande:
 - Standardpanel: L: 1166, B: 90mm.
 - HCP panel: L: 1466, B: 90mm.
5. Borra och plugga enligt avsnitt skruvfästningar (se avsnitt 5). Använd enbart monteringskruvar som är godkända för denna miljö.
6. Anslut inkommande vatten som är avsett för panelen. Kallt vatten ansluts på den högra inlopps nippeln och varmt vatten på den vänstra inloppsnippeln sett framifrån. Glöm ej använda medföljande föravstängningar.
7. För elektroniska paneler anslut kablar från sensor och magnetventil till styrenheten.
8. För S-modeller med handdusch monteras handduschhållaren i avsedda hål på panelens vänstra sida.
9. Täthetskontrollera alla anslutningar efter installation.

4. Anslutning av vattenrör

Duschpanelen kan kopplas med kopparrör eller slang med slätande. (R15)

Använd stödhylsa vid installation av mjuka kopparrör.

Vid installation av PEX-rör används stödhylsa avsedd för PEX-rör med stor krage för montage.

Ballofixen ska ej smörjas.

Drå åt mutter för hand därefter med skiftnyckel enligt tabell nedan

Alla delar av installationen ska vara typgodkända

ANTAL VARV EFTER HANDÅTDRAGNING					
Dimension [mm]	Kopparrör	Tunnväggigt Stål	Förkromad Kopparrör	PEX rör	Nyckelvidd
15	3/4	3/4	3/4	3/4	24

5. Skruvfästningar

Skruvfästningar ska göras i betong eller annan massiv konstruktion, träreglar, träkortlingar eller i konstruktion som är provad och godkänd för infästning, till exempel skivkonstruktion. Se exempel på godkända konstruktioner på saker.vatten.se.

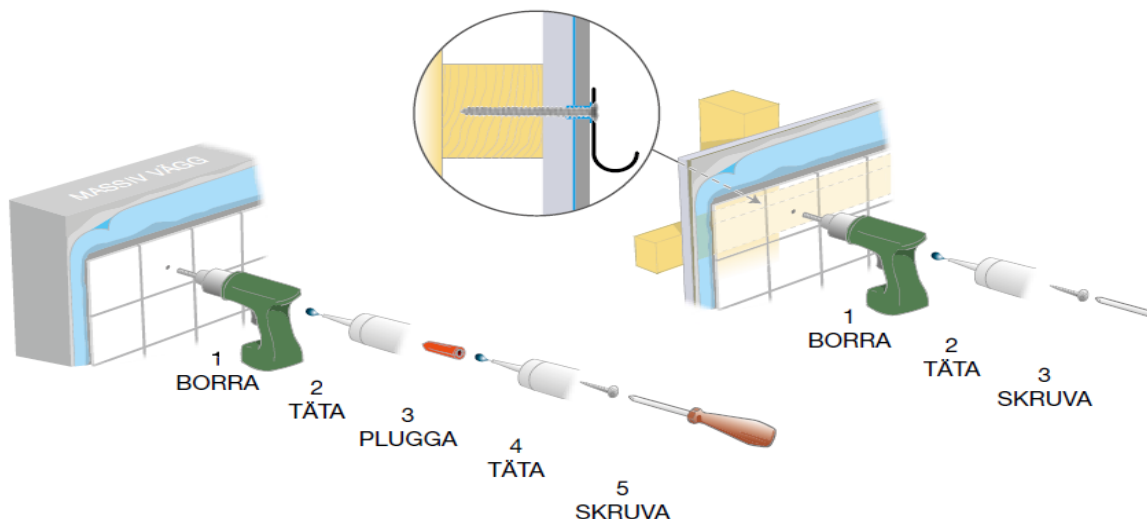
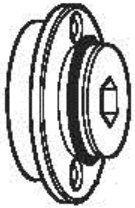


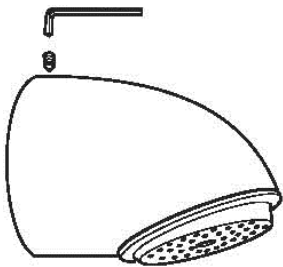
Fig. 3.4.1. Skruvfästning i betong och trä.

6. Montering av duschhuvud



Figur 1

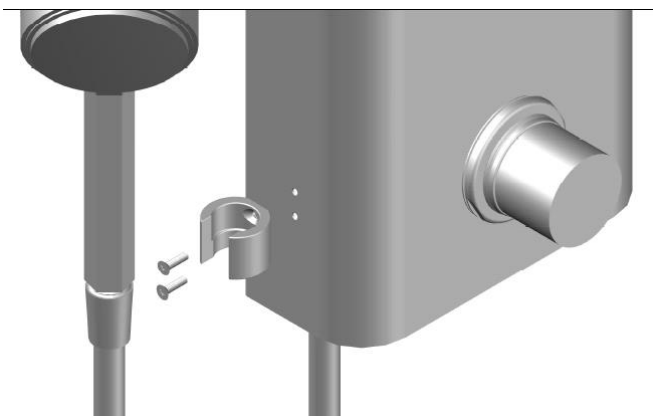
Fetta in o-ringen och montera den på väggbrickan (se figur 1) som sitter förmonterad på duschpanelen.



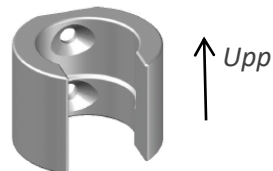
Figur 2

Montera dit duschhuvudet på väggbrickan och lås fast med insex-skraven på ovasidan av duschhuvudet, (se figur 2)

7. Montering av handduschhållare



För S-modeller med handdusch monteras handduschhållaren i avsedda hål på panelens vänstra sida. Använd de medföljande rostfria torx-skrivar. Notera att det är viktigt att hållaren monteras åt rätt håll så att handdusch handtaget sitter fast ordentligt.





Experterna på duschar och
tvättrumslösningar i publik miljö
sedan 1966

Grimstagatan 162
162 58 Vällingby

Tel: 08-15 11 75
Epost: heno@heno.se
Hemsida: www.heno.se