


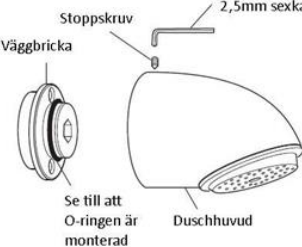
DP2 THERM S

Artikelnummer: RD000-02TS


Panelen består av följande produkter:

	<ul style="list-style-type: none"> • Duschhuvud RADA VR105 • Handdusch med slang • Temposoft självstängande ventil • Heno termostatblandare HE100 • Kulventiler på panelens inlopp
---	---

Duschhuvud RADA VR105 - Artikelnummer: RD098-77

	<table border="1"> <thead> <tr> <th>Beskrivning</th> <th>Artikelnummer</th> </tr> </thead> <tbody> <tr> <td>Sil insats</td> <td>RD937-22</td> </tr> <tr> <td>Flödesreglerare 9 L/min</td> <td>RD857-33</td> </tr> <tr> <td>Flödesreglerare 6 L/min</td> <td>RD857-34</td> </tr> <tr> <td>O-ringsats</td> <td>RD633-19</td> </tr> <tr> <td>O-ring väggblicka</td> <td>RD630-75</td> </tr> </tbody> </table>	Beskrivning	Artikelnummer	Sil insats	RD937-22	Flödesreglerare 9 L/min	RD857-33	Flödesreglerare 6 L/min	RD857-34	O-ringsats	RD633-19	O-ring väggblicka	RD630-75	
Beskrivning	Artikelnummer													
Sil insats	RD937-22													
Flödesreglerare 9 L/min	RD857-33													
Flödesreglerare 6 L/min	RD857-34													
O-ringsats	RD633-19													
O-ring väggblicka	RD630-75													

Temposoft: Självstängande ventil - Artikelnummer: DB749870

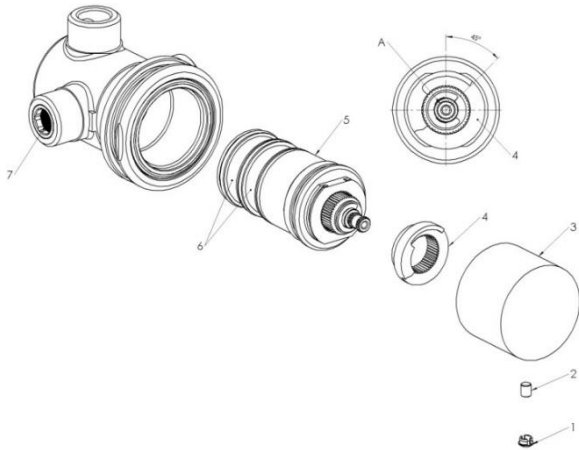
	<table border="1"> <thead> <tr> <th>Beskrivning</th> <th>Artikelnummer</th> </tr> </thead> <tbody> <tr> <td>Tryckknapp</td> <td>DB744BUT</td> </tr> <tr> <td>Komplett patron</td> <td>DB743743</td> </tr> </tbody> </table>	Beskrivning	Artikelnummer	Tryckknapp	DB744BUT	Komplett patron	DB743743	
Beskrivning	Artikelnummer							
Tryckknapp	DB744BUT							
Komplett patron	DB743743							

Instruktion för utbyte av patron

- Stäng av inkommande vatten
- Demontera tryckknappen med insexnyckel
- Skruva ut patronen med skiftnyckel
- Spola rent ventilhuset och montera ny patron
- Återmontera tryckknappen

Handdusch med slang	
Beskrivning	Artikelnummer
Handuschupphängning	LT01-011
Duschslang	RD27799
Duschhandtag	RD23710

Heno termostatblandare - Artikelnummer: HE100



- (1. Täckbricka liten, ingår i temperatt)
- (2. Insexskruv, ingår i temperatt)
- 3. HE100-25: Temperatt
- 4. HE100-24: Mässingsbussning
- 5. HE100-12: Termostatpatron
- 7. HE100-19: Backventil och filter

Instruktion för utbyte av termostatpatron och rengöring

- Stäng av inkommande vatten.
 - Tag bort täckbrickan (1) på temperaturratten, skruva ut insexskruven (2) med 2,5 mm insexnyckel, tag ur temperaturratten (3) och temperaturstoppet (4).
 - Skruva ut termostatpatronen (5) med en 30 mm nyckel. Rengör filtren (6) under rinnande vatten eller lägg dem i en kalklösning.
 - Innan återmontering av termostatpatronen, rengör den med en våt trasa och fetta in O-ringarna på patronen.
 - Återmontera patronen i blandaren.
 - Återmontera temperaturstoppet enligt bilden nedan, och vrid spindeln (A) tills önskad max. temperatur erhålls. (38°C).
 - Återmontera temperaturratten. Kontrollera att maxtemperaturen är den önskade.
- Vid byte av termostatpatron, MÅSTE den röda linjen på spindeln och den vita plastkuggen vara i linje för att erhålla blandvatten vid 38°C.

I händelse av reducerat flöde

Stäng inkommande vatten och kontrollera backventil och filter (7) på inloppen.
Rengör vid behov.

Rengöring och underhåll

Duschpanel

- Använd inte rengöringssvampar med grov yta eller polerande rengöringsmedel – det kan repa stålet.
- Använd med fördel mikrofiberduk.
- Använd ph-neutrala rengöringsmedel eller milda tvållösningar.
- Färgade och plastprodukter ska endast rengöras med en mikrofiberduk/ mjuk trasa alt. svamp samt en mild tvållösning.
- Högtryckstvätt skall ej användas.

Duschhuvud

- Demontera silen och rengör från kalk vid behov.

Handdusch och slang

- Rengör silen från kalk vid behov.
- Kontrollera flödesbegränsaren (Röd 6L, Gul 9L).

Temposoft självstängande ventil

- Vid rengöring demontera patron. Spola rent under varmt vatten.
- Vid byte av patron skall den nya insatsen motioneras 3-5ggr

HE100 Termostat / Tempomix ventil

- Rengör filter samt undersök backventiler vid behov.
- Byt patron/insats vid behov

Sensorer

- Rengöres med mjuk trasa eller svamp och mild tvållösning.
- Använd inte rengöringssvampar med grov yta eller polerande rengöringsmedel då detta skadar linsen för IR sensorn.