



DP4 THERM

Artikelnummer: MT05-04T

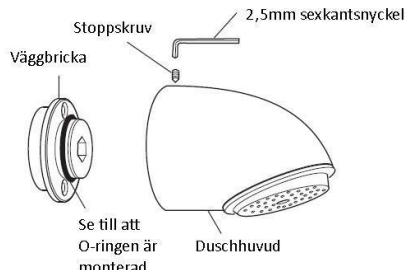
Panelen består av följande produkter:

	<ul style="list-style-type: none"> • Duschhuvud RADA VR105 • Rada Pulse sensor alt. manöverdon • Heno Termostatblandare • Magnetventil 12v • Kulventiler på panelens inlopp
---	--


IR sensor/manöverdon - Panelen levereras med sensor eller manöverdon.

	Beskrivning	Artikelnummer
	Sensor 129	RP094-55
	Beskrivning	Artikelnummer
	Manöverdon 60	RP883-44

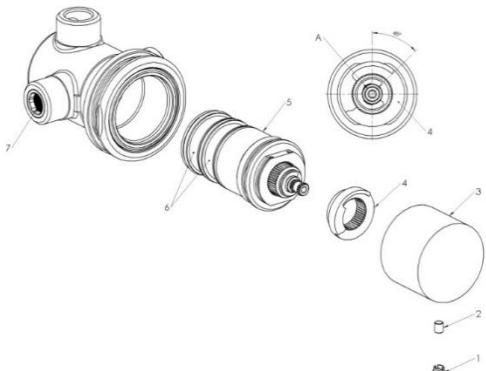
Duschhuvud RADA VR105 - Artikelnummer: RD098-77

	Beskrivning	Artikelnummer
	Duschsil	RD937-22
	Flödesreglerare 9 l/m	RD857-33
	Flödesreglerare 6l/m	RD857-34
	O-ringsats	RD633-19
	O-ring väggbicka	RD630-75

Magnetventil 12V dim.15 - Artikelnummer: RP1495-062

	Beskrivning	Artikelnummer
	Komplett magnetventil	RP1495-062

Heno termostatblandare - Artikelnummer: HE100

	<p>(1. Täckbricka : Ingår i tempratt) (2. Insexskruv: Ingår i tempratt) 3. HE100-25: Tempratt 4. HE100-24: Mässingsbussning 5, HE100-12: Termostatpatron mod 2 6. HE100-18: Filter termostatpatron 7. HE100-19: Backventil och filter</p>
--	---

Instruktion för utbyte av termostatpatron och rengöring

- Stäng av inkommande vatten.
- Tag bort täckbrickan (1) på temperaturratten, skruva ut insexskruven (2) med 2,5 mm insexnyckel, tag ur temperaturratten (3) och temperaturstoppet (4).
- Skruva ut termostatpatronen (5) med en 30 mm nyckel. Rengör filtren (6) under rinnande vatten eller lägg dem i en kalklösning.
- Innan återmontering av termostatpatronen, rengör den med en våt trasa och fetta in O-ringarna på patronen.
- Återmontera patronen i blandaren.
- Återmontera temperaturstoppet enligt bilden nedan, och vrid spindeln (A) tills önskad max. temperatur erhålls. (38°C).
- Återmontera temperaturratten. Kontrollera att maxtemperaturen är den önskade.
- Vid byte av termostatpatron, MÅSTE den röda linjen på spindeln och den vita plastkuggen vara i linje för att erhålla blandvatten vid 38°C.

I händelse av reducerat flöde

Stäng inkommande vatten och kontrollera backventil och filter (7) på inloppen. Rengör vid behov.

Rengöring och underhåll

Duschpanel

- Använd inte rengöringssvampar med grov yta eller polerande rengöringsmedel – det kan repa stålet.
- Använd med fördel mikrofiberduk.
- Använd ph-neutrala rengöringsmedel eller milda tvållösningar.
- Förkromade och plastprodukter ska endast rengöras med en mikrofiberduk/ mjuk trasa alt. svamp samt en mild tvållösning.
- Högtryckstvätt skall ej användas.

Duschhuvud

- Demontera silen och rengör från kalk vid behov.

Handdusch och slang

- Rengör silen från kalk vid behov.
- Kontrollera flödesbegränsaren (Röd 6L, Gul 9L).

Temposoft självstängande ventil

- Vid rengöring demontera patron. Spola rent under varmt vatten.
- Vid byte av patron skall den nya insatsen motioneras 3-5ggr

HE100 Termostat / Tempomix ventil

- Rengör filter samt undersök backventiler vid behov.
- Byt patron/insats vid behov

Sensorer

- Rengöres med mjuk trasa eller svamp och mild tvållösning.
- Använd inte rengöringssvampar med grov yta eller polerande rengöringsmedel då detta skadar linsen för IR sensorn.