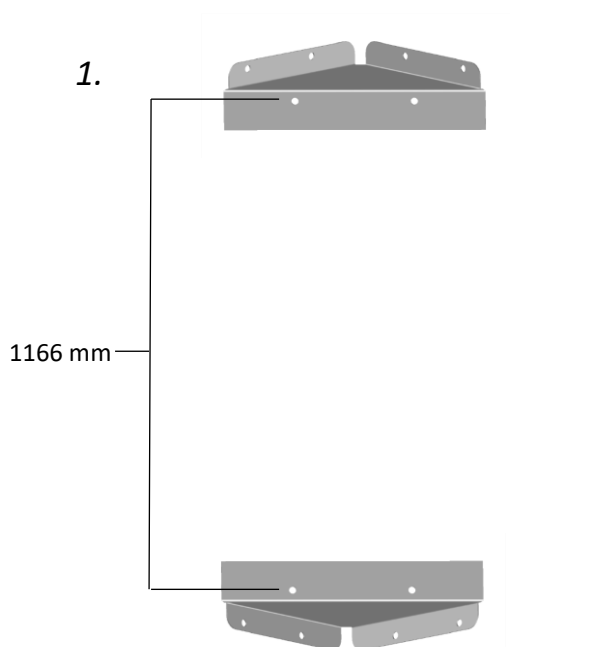


## Heno Hörnfäste för duschpanel

Art.nr: LT01-015

1.



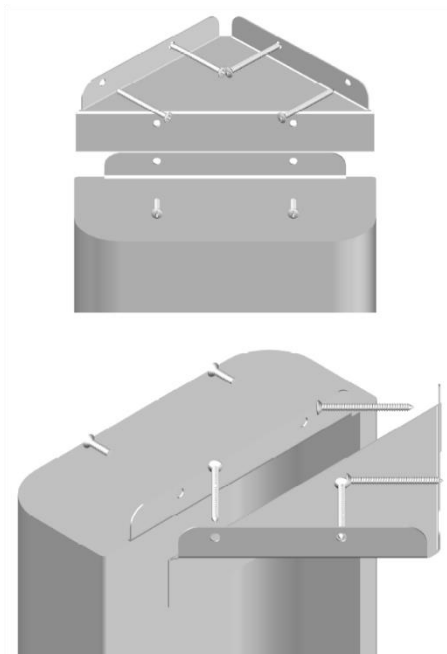
### Montering av hörnfäste

Hörnfästet passar Henos standardpaneler med bredd på 200 mm. Exklusive de paneler som har handdusch eller städuttag.

Se till att avståndet mellan det övre och undre fästets skruvhål är 1166 mm för att passa panelens längd. *(Bild 1)*

Alternativt fästes duschpanelen i fästena först och monteras sedan upp på vägg.

2.



Borra och plugga för att montera hörnfästet på vägg.

Använd enbart monteringskruvar som är godkända för denna miljö.

Duschpanelen monteras sedan på hörnfästet med medföljande skruv *(Bild 2)*

*För mer info om montering av duschpanel se monteringsanvisningen för Henos duschpaneler.*



Experterna på duschar och  
tvättfrömslösningar i publik miljö  
sedan 1966

Box 168 - 162 12 Vällingby  
Besöksadress: Grimstagatan 164  
Telefon: 08-15 11 75  
E-mail: [heno@heno.se](mailto:heno@heno.se)  
Hemsida: [www.heno.se](http://www.heno.se)