

Tempostop AB för väggenomföring

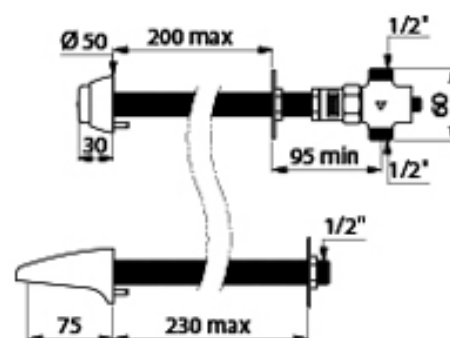


Självstängande tappventil med "Antiblockfunktion", för montage genom vägg. Anslutning till förblandat eller kallt vatten. Flödet av vatten startar först efter det att knappen släppts. Denna funktion förhindrar översvämning. Full hygien tack vare den självstängande funktionen utan handkontakt.

Flödet stängs automatiskt efter ca 7 sekunder. Optimal energibesparing upp till ca 50% jämfört med traditionell engrepsblandare.

Om förblandat vatten skall användas rekommenderar vi Premix Compact termostatisk förblandare.

- Inställningsbart flöde 3-6 L/min.
- Inlopp: R15 Utv.
- Arbetstryck: 1-5 bar.
- Installation: Väggenomföring för vägg tjocklek på 200 mm. Väggenomföring för upp till 400 mm kan fås vid förfrågan.
- Piputsprång standard: 70 mm - Finns även i andra längder.
- Temperatur: Max 70°C.



Modell	Artikelnr.	RSKnr.	Beskrivning	Vikt kg
Tempostop AB för väggenomföring	DB 741943	838 16 58	Tappventil för väggenomföring	1,6