

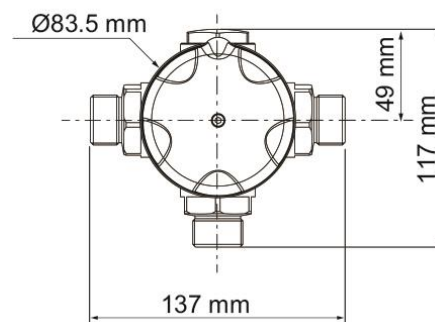
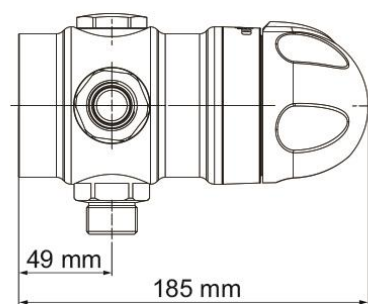
Centralblandare Rada 320 M



Rada 320 M är en termostatisk centralblandare med en kapacitet på ca 90 l/min vid 3 bar.

Den levereras med väggfäste och backventiler men utan vinklar och filterkorgar. Blandaren rekommenderas för installationer för upp till 10 tappställen. Temperaturer kan ställas mellan fullt kallt upp till 65°C. Optimal temperaturinställning för drift är mellan 30-50°C men blandare kan under kortare perioder klara upp till 85°C vid t.ex. hetvattenspolning.

- Flöde: Min 6L/min Max 120L/min.
- Tryck: 1-10 bar.
- Dimension: Utv. R20.
- Material: Mässing enligt 4MS med låg blyhalt.
- Ytbehandling: Förkromad.
- Mått HxBxD: 117 x 137 x 185 mm.
- WRAS Godkänd.



Modell	Artikelnr.	RSKnr.	Beskrivning	Vikt kg
RADA 320 M	R1847-016	8384984	Centralblandare Rada 320 M	3,5 kg