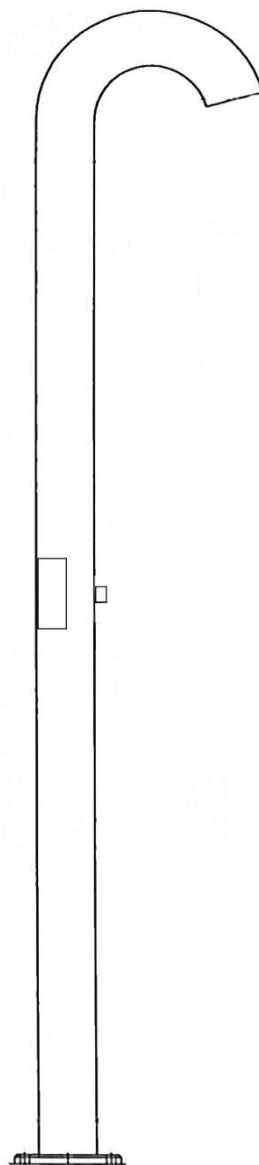
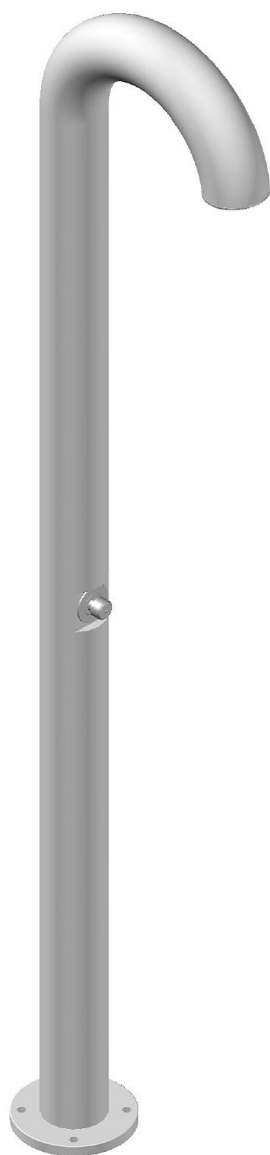


DUSCHPELARE – LYKTSTOLPE



Innehåll:

1. Allmänt.
2. Viktig information.
3. Rörinstallation.
4. Elinstallation.
5. Montering av duschpelare.

1. Allmänt

- Duschpelaren levereras komplett. Modeller finns med elektronisk (MT07-07L) eller mekanisk självstängande flödesstyrning(RD000-07L).
- Duschhuvud sitter monterat i duschpelaren vid leverans.

2. Viktig information

- Se till att vid vintertid tömma systemet på vatten och demontera patroner till de självstängande temposoft ventilerna.
- Inför sommaren ska rören spolats rent med vatten innan återmontering av patronen till temposoft ventilen.

3. Rörinstallation

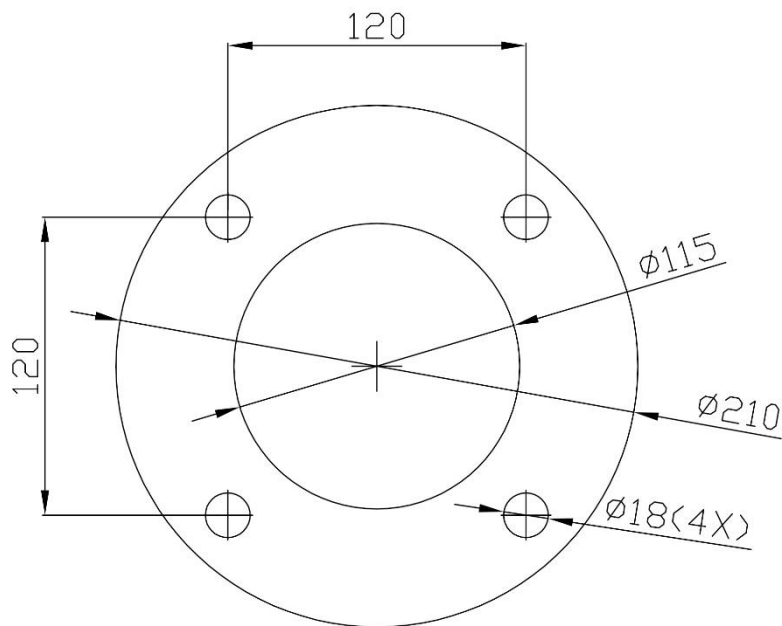
- Se till att rördragningen förhindrar ansamling av instängd luft i systemet.
 - Rörledningarna måste ha stabilt stöd.
 - Spola alltid igenom rörledningarna innan de ansluts till duschpelaren.
 - Tillloppsledningarnas rördragning ska göras så att det blir så liten effekt som möjligt på de dynamiska trycken i blandarens inloppsledningar när andra tappställen används.
 - Pel slang dimension 22 ansluts till koppling i duschpelaren, då pelaren monteras utomhus.
 - Anslutning G15 invändigt.
-

4. Elinstallation (MT07-07L)

- Duschpelare med elektronisk styrning drivs med 12V AC.
- Elkabel bör vara av typ EKLK och förläggas i kabelskyddsrör.

5. Montering av duschpelare

- Säkerställ att underlaget är stabilt för duschpelaren.
- Använd 4st expanderbultar som borrar ned i grunden för att fästa foten till duschpelaren.





Experterna på duschar och
tvättrumslösningar i publik miljö
sedan 1966

Grimstagatan 162 - 162 58 Vällingby

Tel 08-15 11 75

Mail heno@heno.se

www.heno.se
