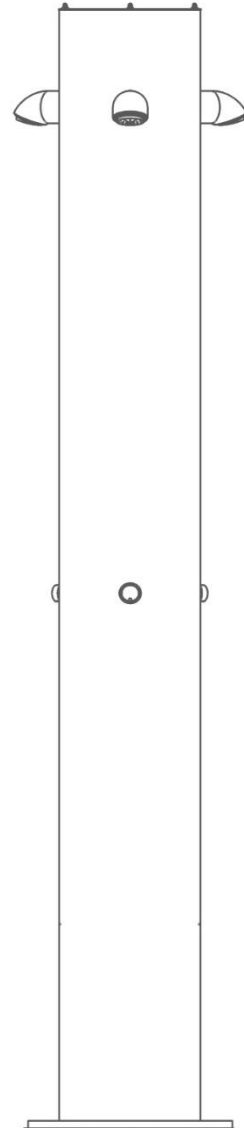


DUSCHPELARE – RUND



Innehåll:

1. Allmänt.
2. Viktig information.
3. Rörinstallation.
4. Elinstallation.
5. Montering av duschpelare.
6. Montering av duschhuvud.

1. Allmänt

Duschpelaren levereras komplett. Modeller finns med elektronisk (MT07-07R) eller mekanisk självstängande flödesstyrning (RD000-07R).

2. Viktig information

- Se till att vid vintertid tömma systemet på vatten och demontera patroner till de självstängande temposoft ventilerna.
- Inför sommaren ska rören spolats rent med vatten innan återmontering av patronen till temposoft ventilen.

3. Rörinstallation

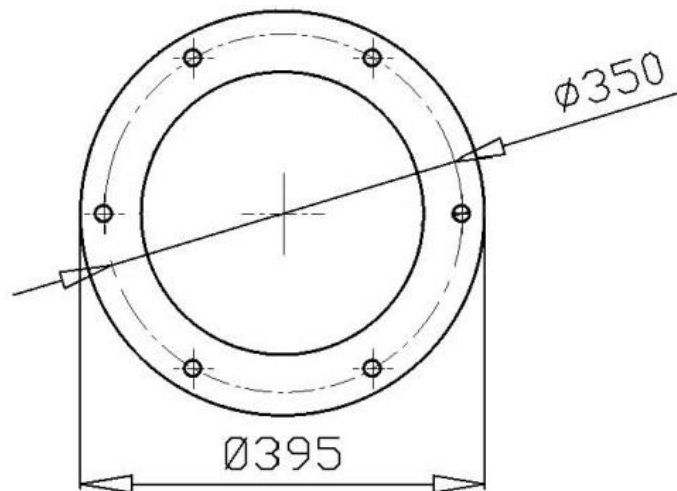
- Se till att rördragningen förhindrar ansamling av instängd luft i systemet.
- Rörledningarna måste ha stabilt stöd.
- Spola alltid igenom rörledningarna innan de ansluts till duschpelaren.
- Tillloppsledningarnas rördragning ska göras så att det blir så liten effekt som möjligt på de dynamiska trycken i blandarens inloppsledningar när andra tappställen används.
- Pel slang dimension 22 ansluts till koppling i duschpelaren, då pelaren monteras utomhus.
- Anslutning G20 utvändig.

4. Elinstallation (MT07-07R)

- Duschpelarna med elektronisk styrning drivs med 12V AC.
 - Elkabel bör vara av typ EKLK och förläggas i kabelskydds rör.
-

5. Montering av duschpelare

- Säkerställ att underlaget är stabilt för duschpelaren.
- Använd 6st expanderbultar som borras ned i grunden för att fästa foten till duschpelaren.



6. Montering av duschhuvud

- Börja med att fetta in o-ringens som monteras på väggbrocken (se bild 1) som sitter på framsidan av duschpanelen. (silikon fett ligger bipackad i portionspåse)
- Montera dit duschhuvudet och låsning sker med insettskruven på ovansidan av duschhuvudet (se bild 2).

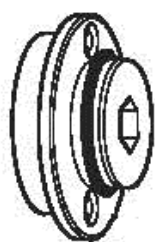


Bild 1.

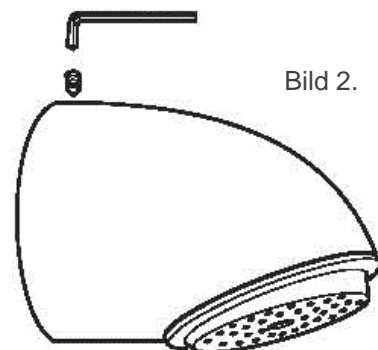


Bild 2.



Experterna på duschar och
tvättrumslösningar i publik miljö
sedan 1966

Grimstagatan 162 - 162 58 Vällingby

Tel 08-15 11 75

Mail heno@heno.se

www.heno.se
