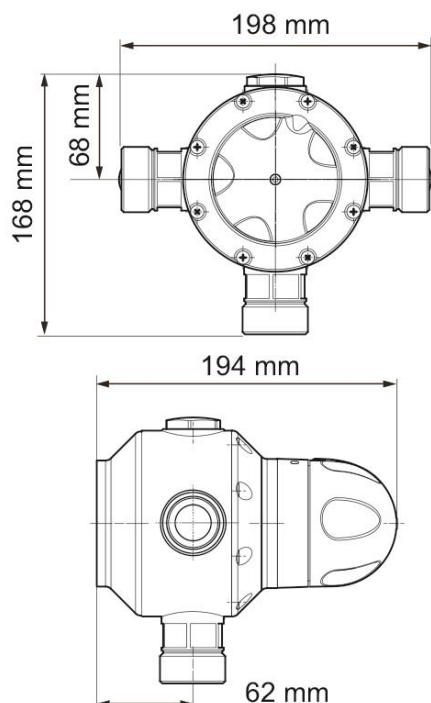


Centralblandare Rada 425 M



Rada 425 M är en termostatisk centralblandare med en kapacitet ca 180 l/min vid 3 bar. Den levereras komplett med väggfäste och backventiler. Blandaren är lämplig för att leverera förblandat vatten till upp till 20 tappställen. Temperaturer kan ställas mellan fullt kallt upp till 65°C. Optimal temperaturinställning för drift är mellan 30-50°C men blandare kan under kortare perioder klara upp till 85°C vid t.ex. hetvattenspolning.

- Flöde: Min 6L/min Max 200L/min.
- Tryck: 1-10 bar.
- Dimension: Utv. R20.
- Material: Mässing enligt 4MS med låg blyhalt.
- Ytbehandling: Förkromad.
- Mått HxBxD: 168 x 198 x 194 mm.
- WRAS Godkänd.



Modell	Artikelnr.	RSKn.	Beskrivning	Vikt kg
RADA 425 M	R1847-002	8384987	Centralblandare Rada 425 M	3,5 kg