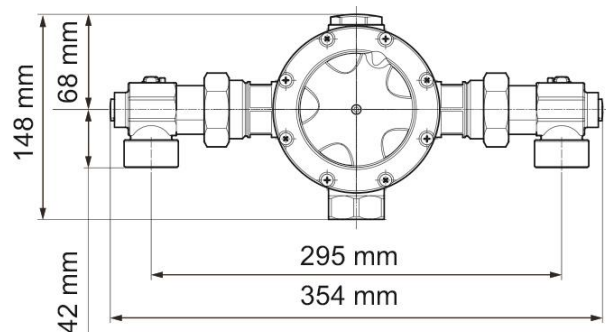
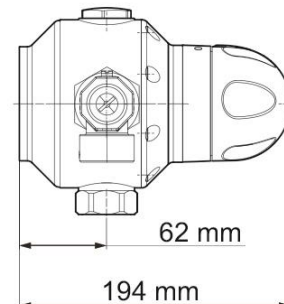


## Centralblandare Rada 425 IF



Rada 425 IF är en termostatisk centralblandare med en kapacitet ca 180 l/min vid 3 bar. Den levereras komplett med väggfäste, vinklar, backventiler, avstängningsventiler samt filterkorgar. Blandaren är lämplig för att leverera förblandat vatten till upp till 20 tappställen. Temperaturer kan ställas mellan fullt kallt upp till 65°C. Optimal temperaturinställning för drift är mellan 30-50°C men blandare kan under kortare perioder klara upp till 85°C vid t.ex. hetvattenspolning.

- Flöde: Min 6L/min Max 200L/min.
- Tryck: 1-10 bar.
- Dimension: Inv. G25.
- Material: Mässing enligt 4MS med låg blyhalt.
- Ytbehandling: Förkromad.
- Mått HxBxD: 148 x 354 x 194 mm.
- WRAS Godkänd.



Modell	Artikelnr.	RSKnr.	Beskrivning	Vikt kg
RADA 425 IF	R1847-006	8384986	Centralblandare Rada 425 IF	5,5 kg