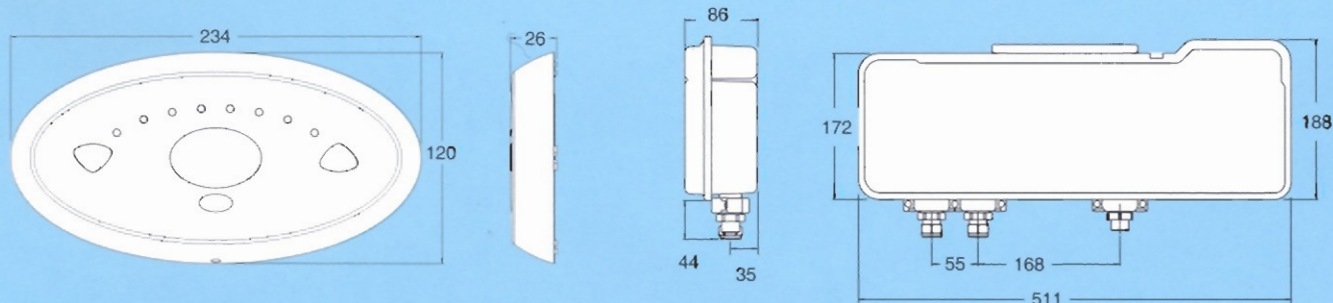


Dimensioner (Alla dimensioner i mm)



Dimensioner & Teknisk Beskrivning

Installation & Underhall

Vänligen se bifogad produktmanual.

Tillbehör

En antal olika utloppspipar finns att tillgå - se datablad P4643 och P4645

Anslutningar

Anslutningar in och utlopp

T3 1/2" rörgång utv. & 15mm. klämringskoppling

F-BSP 3/4" rörgång inv.

Godkännanden - Överträffar eller motsvarar:

UK healthcare model spec. DO8 (TMV3), ASSE 1016, EN111, BS1287, AS4032, IEC 61508

Hur fungerar Rada Sense?

Inställning av temperatur: Inställning av temperatur sker helt beröringsfritt med hjälp av den väggmonterade sensorpanelen.

Flöde: Flödet öppnas och stängs med hjälp av den beröringsfria sensorn.

Material

Sensorpanel: ABS-plast kromad

Förslutningen av blandningsventil, magnetventiler och elektronik: ABS

Material inne i förslutningen: DZR-mässing, rostfritt stål och industriplaster.

Temperaturer

Fabriksinställning: Min.temp. 30° C, Max.temp. 41° C, Öppningstemp. 38° C

Programmeringsområde: Min.temp. 30°C, Max.temp. 50°C,

Öppningstemp. 30°C-50°C

Fullt kallt kan också programmeras

Minimum temperaturskillnad mellan varmvatten och utloppstemperatur: 2°C

Optimalt temperaturområde för temperaturkontroll: 30°C - 50°C

Inkommande kallvatten (rekommenderat): 1°C - 20°C

Inkommande varmvatten (rekommenderat): 50°C-65°C (65°-85° vid desinfektion)

Temperaturstabilitet: ± 1° C under ovan rekommenderade förhållanden.

Tryck

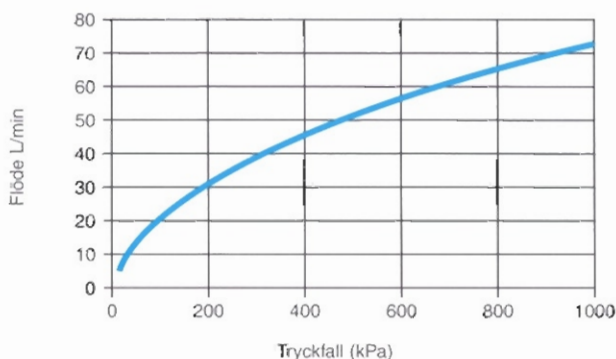
Maximum statiskt tryck : 1000 kPa (10 bar)

Minimum tryckfall: 10 kPa (0,1 bar)

Tryckskillnad inlopp: Max 3:1 (lika inloppstryck rekommenderas)

Minimum flöde: <500 kPa statiskt tryck 4 ltr./min.
>500 kPa statiskt tryck 6 ltr./min.

Flödesdiagram



Installationsförhållanden

Omgivningstemperatur: 1°C - 50°C

Maximum luftfuktighet: 95% ingen kondens

IP Klassning

Sensorpanel: IP55

Totalförslutning blandare/elektronik: IP24

Elektronikdel: IP45

Nätadaptor: IP45

Elfakta

Anslutningsspänning: 100 - 240V RMS 50-60Hz

Effekt: 20 W vid 12V DC

Kabellängd från sensorpanel: 3 mtr. ingår (6m max.)

Flödestider

Fabriksinställningar

Flödestid: 15 sekunder

Flödestid automatspolning: 2 minuter

Väntetid automatspolning: 12 timmar från senaste spoling

Programmeringsområde

Flödestid: 1 sekund - 60 minuter

Automatspolning: 1 sekund - 60 minuter

Väntetid automatspolning: 1 timme - 255 timmar efter sista spoling.

Heno AB

Box 168

162 12 Vällingby

Tel: 08-15 11 75 Fax: 08-16 75 29

email: heno@heno.se

www.heno.se

P4638 S