



***SYSTEM 122, 125 och 126
FÖR URINALER OCH URINALRÄNNOR***

***SYSTEM 120, 124 och 129 FÖR
DUSCHAR OCH HANDTVÄTT***

PRODUKTBESKRIVNING

VIKTIGT

Installatör: Denna produktbeskrivning är kundens egendom och måste förvaras tillsammans med produkten för underhåll och användning.

INNEHÅLLSFÖRTECKNING

	Sida
INTRODUKTION	3
SÄKERHETSFÖRESKRIFTER	4
SATSINNEHÅLL	5
DIMENSIONER	7
SPECIFIKATION	9
SCHEMATISKA SKISSER	11
ALLMÄNT	14
KUNDTJÄNST	Beskrivningens baksida

INTRODUKTION

Allmänt

Urvalet av Rada Pulse elektroniska användarsystem för flödeskontroll i tvätttrum möjliggör en mycket god kontroll av utlopp från duschning, handtvättning och spolning av urinaler och wc.

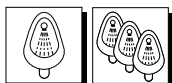
En enda **Rada Pulse Styrcentral** kontrollerar upp till 10 utlopp i vilken applikation som helst. Varje utlopp används via en infrasensor vilket medför maximal hygien i tvätttrummet.

Systemet är unikt på det sätt det programmeras på avstånd via en bärbar programmerare. **Rada Pulse Bärbar Programmerare** sätts helt enkelt in i styrcentralen och används sedan till att antingen ställa in eller justera flödes- och tidsinställningarna för varje individuellt utlopp. Detta görs genom att följa den lättanvändbara menystrukturen (Se den Bärbara Programmerarens Produktmanual).

Vattenflödet till respektive utlopp kan kontrolleras på en sekund när vilket medför maximal ekonomi.

Efter justering av inställningarna kan programmeraren tas bort och på så sätt förhindra obehörigt tillträde.

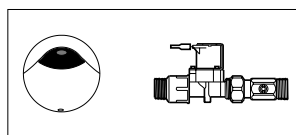
Varje enhet i systemet fungerar med säker extra låg spänning.



System 122,125 och 126 för Urinaler Urinalrännor

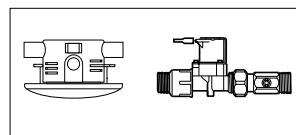
SYSTEM 122 – med hygiensik infrasensor och SV1015 universell magnetventil.

För Individuell Urinalspolning.



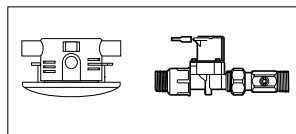
SYSTEM 125 – med takmonterad sensor och SV1015 universell magnetventil.

För Individuell Urinalspolning.



SYSTEM 126 - med takmonterad sensor och SV1015 universell magnetventil.

För urinaler i grupp eller urinalränna.



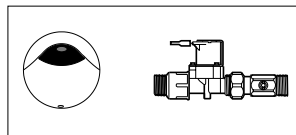
När användaren har aktiverat sensorn rinner vattenflödet till urinalen under en förinställd tidsperiod, varefter vattnet automatiskt stängs av. Tidsinställningsfunktioner samt automatisk intervallspolning kan lätt programmeras in i **Rada Pulse Styrcentral** med **Rada Pulse Bärbara Programmerare**.



För Dusch och Handtvätt (System 120,124 och 129)

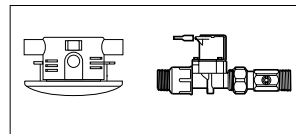
SYSTEM 120 – med hygienisk infrasensor och SV1015 universell magnetventil.

För kontroll av Dusch och Tvättställ.



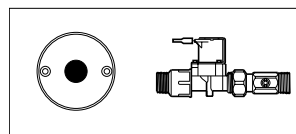
SYSTEM 124 – med takmonterad sensor och SV1015 universell magnetventil.

För kontroll av Tvättställ.



SYSTEM 129 - med hygienisk infrasensor och SV1015 universell magnetventil.

För kontroll av Dusch och Tvättställ.



När användaren har aktiverat sensorn rinner vattenflödet till tvättstället eller duschen under en förinställd tidsperiod, varefter vattnet automatiskt stängs av. Om användaren vill fortsätta att tvätta återaktiverar denne sensorn. Tidsinställningsfunktioner kan lätt programmeras in i **Rada Pulse Styrcentral** med **Rada Pulse Bärbara Programmerare**.

SÄKERHETSFÖRESKRIFTER

Installation och användning av dessa produkter måste utföras i enlighet med instruktionerna i denna produktbeskrivning av utsedd, kvalificerad och kompetent personal.

Installationer måste följa alla gällande normer, regler och riktlinjer för byggnationer, vatten och avlopp samt elektriska installationer.

Dessa produkter är inte utformade för att stå emot vandalism och installationen och användarmiljön bör inte utsättas för extrema temperaturer, obehörigt tillträde eller vandalism.

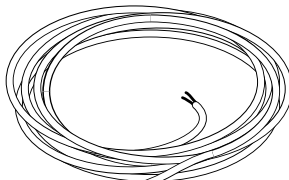
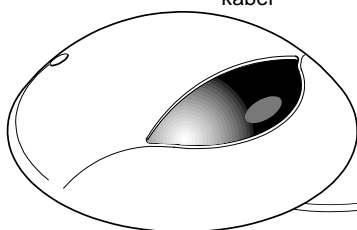
Rada produkter är precisionstillverkade och kommer att fungera på ett Säkert och överlägset sätt så länge som:

1. De installeras, igångkörs, används och underhålls i enlighet med rekommendationerna i denna Produktbeskrivning.
2. Periodisk tillsyn ges, vid behov, för att hålla produkten i gott funktionellt skick. rekommenderade riktlinjer finns under rubriken **UNDERHÅLL**.

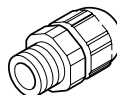
SATSINNEHÅLL

1. Rada Pulse 120, 122 Infrasektor

1 x Rada Pulse
Infrasektor, komplett
med 3 meter 2-polig
kabel

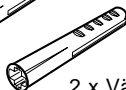
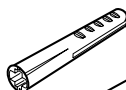
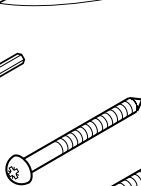
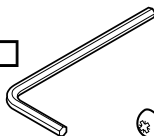


1 x Kontakt-
anslutning



1 x Kabel-
hållare

1 x 3 mm
Sextaktsnyckel



2 x Väggluggar

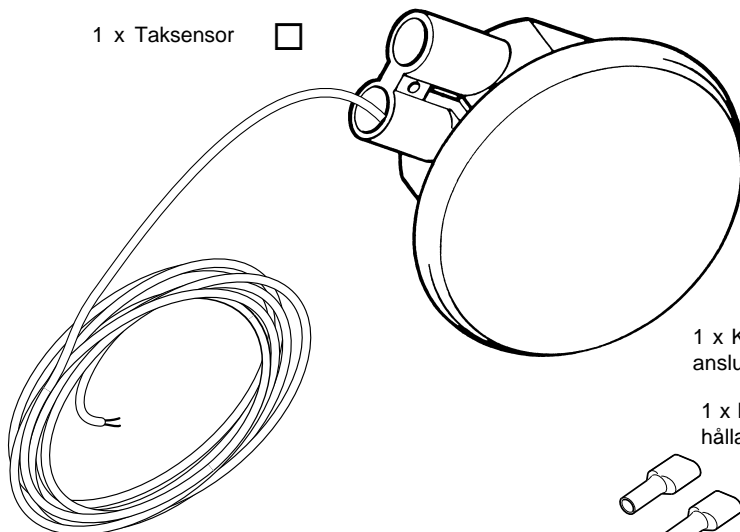
2 x Fastsättningskruvar

2 x Vattentäta 3m Anslutningar



2. Rada Pulse 124,125, 126 Taksensor

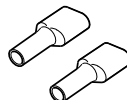
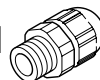
1 x Taksensor



1 x Kontakt-
anslutning



1 x Kabel-
hållare

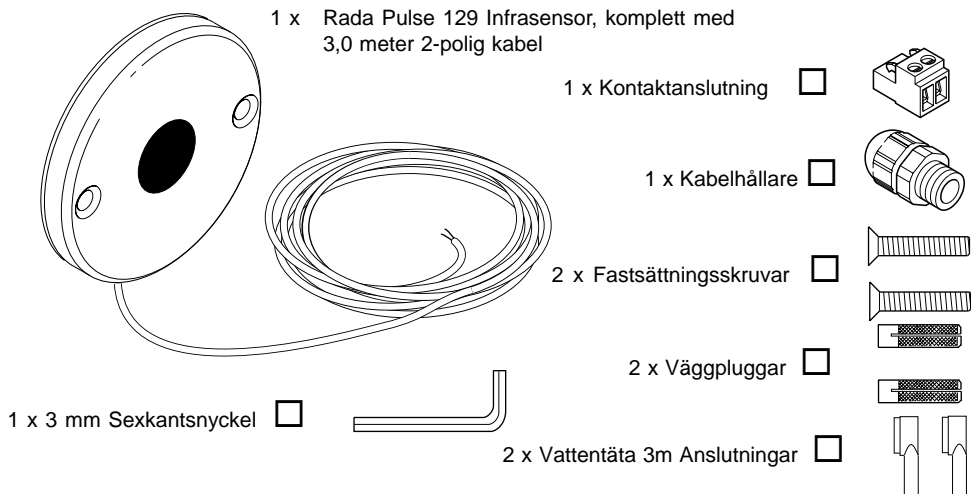


2 x Kabelskor

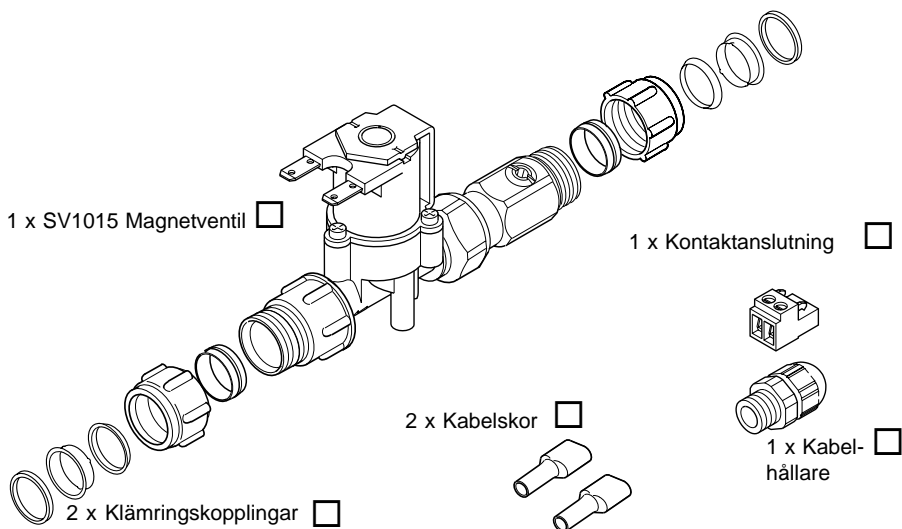
2 x M3 x 20 mm Skruvar (inte illustrerade)

2 x M3 x 50 mm Skruvar (inte illustrerade)

3. Rada Pulse129 Infrasensor

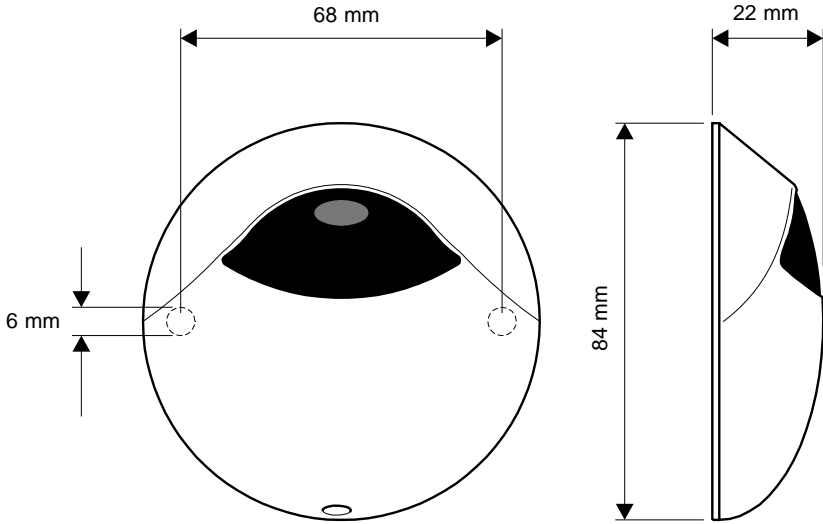


4. SV1015 Universell Magnetventil

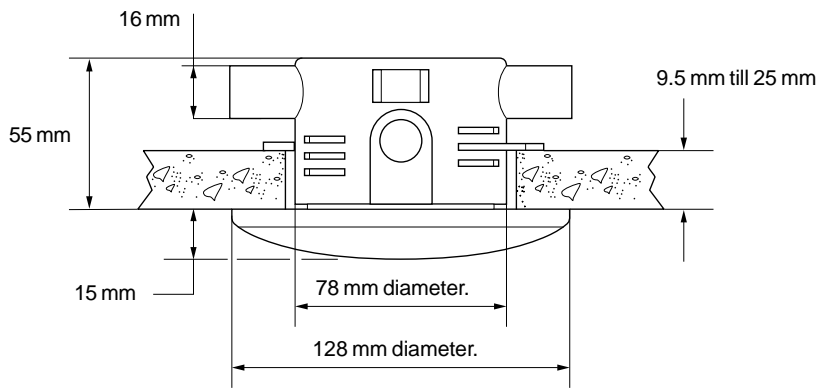


DIMENSIONER

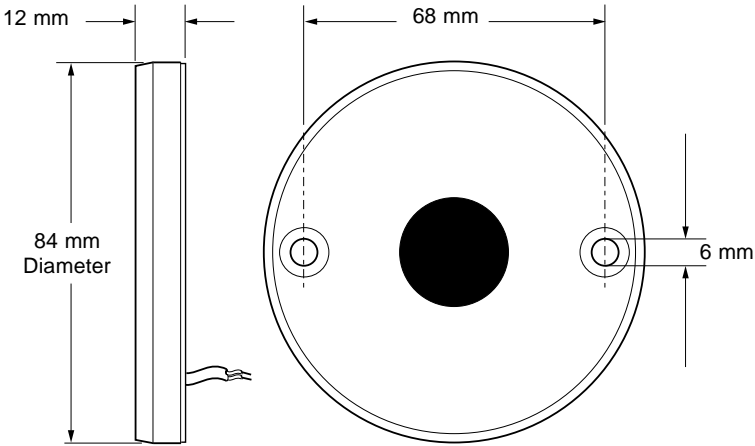
1. Rada Pulse 120/122 InfrSENSOR



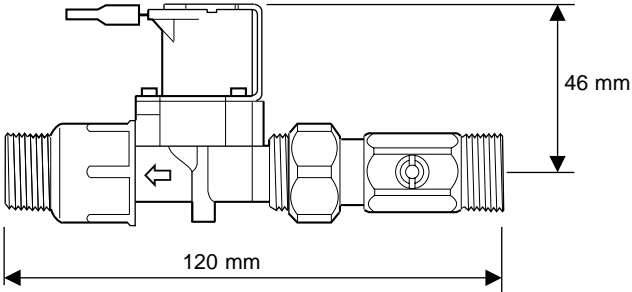
2. Rada Pulse 124,125 och 126 Taksensor



3. Rada Pulse 129 Infrasektor



4. SV1015 Universell Magnetventil



SPECIFIKATION

1. Rada Pulse 120/122 Sensor

Material - Plasthölje, Ytan - Kromad.

3 m 2-polig anslutningskabel, med anslutningarna fastsatta i sensorn.

Användarspänning - 12V DC via den 2-poliga kabeln.

Fastsättningshål - Borrade för 2 x 6 mm skruvar med runda huvuden.

Skydd - IP55.

Temperaturområde - 4 till 55 °C.

Aktiveringsavstånd -120-sensor 0 till 50 mm.

-122-sensor 0 till 550 mm.

Avståndet är beroende på det upptäckta föremålets reflektivitet.

Rada Pulse 120/122 följer alla gällande riktlinjer för CE märkning.

2. Rada Pulse 124, 125, 126 Taksensor

Rada 124 för tvättställ

Rada 125 för enkel urinal

Rada 126 för flera unrinaler/urinalränna

Material - Botten och hölje ABS.

Leveransspänning - 12 V DC

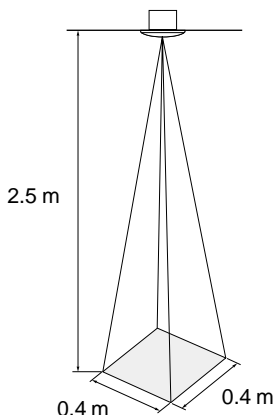
Maximal luftfuktighet - 80% vid 30 °C.

Temperaturområde vid användning - 0-35 °C.

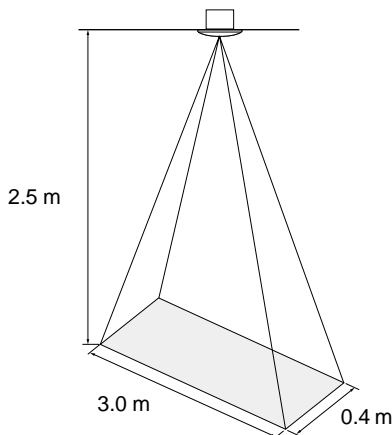
Kabel som medföljer - 2,5 m av 2-polig isolerad kabel.

Kabelbehov - 0,22 mm (minimal tvärsnittsytta) upp till 100 m.

Sensorns känslighetsområde för enkel applikation (124, 125 sensor)



Sensorns känslighetsområde för Flera unrinaler/ränna (126 Sensor)



3. Rada Pulse129 Infrasektor

Material - Mässing (MS58). Yta - Kromad.

Bakre sidan har skumgummitätning.

Har 3,0 m 2-polig kabel med anslutningarna fastsatta i sensorn.

Användarspänning - 12V DC via den 2-poliga kabeln (passar för system med 12V och 24V).

Fastsättningsskruvar - Borrade för 2 x 6 mm försänkta skruvar.

Temperaturområde - 4 till 55 °C.

Skydd - IP55.

Aktiveringsavstånd - 0 mm till 50 mm beroende på det upptäckta föremålets reflektivitet.

4. SV1015 Universell (12V) Magnetventil

Spänningsleverans: 12 V AC, 50/60 Hz.

Ström: 270 mA, 4,5 VA.

Elektriska Anslutningar: ¼" bladstift, levereras med två kabelskor.

Husets Material: Glasfiberpolyamid.

Anslutningar: 15 mm klämringsskopplingar.

R15 utv. Rörgång

Minimalt och Maximalt Tryck: 0,2 till 10 bar.

Kabeldimension (minimal tvärsnittsyta/längd):

0,50 mm - upp till 27 m

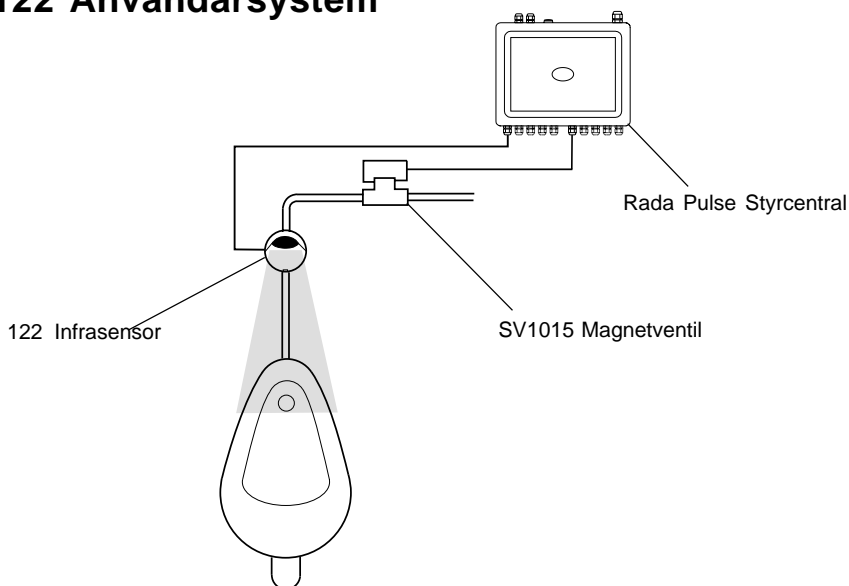
0,75 mm - upp till 40 m

1,00 mm - upp till 53 m

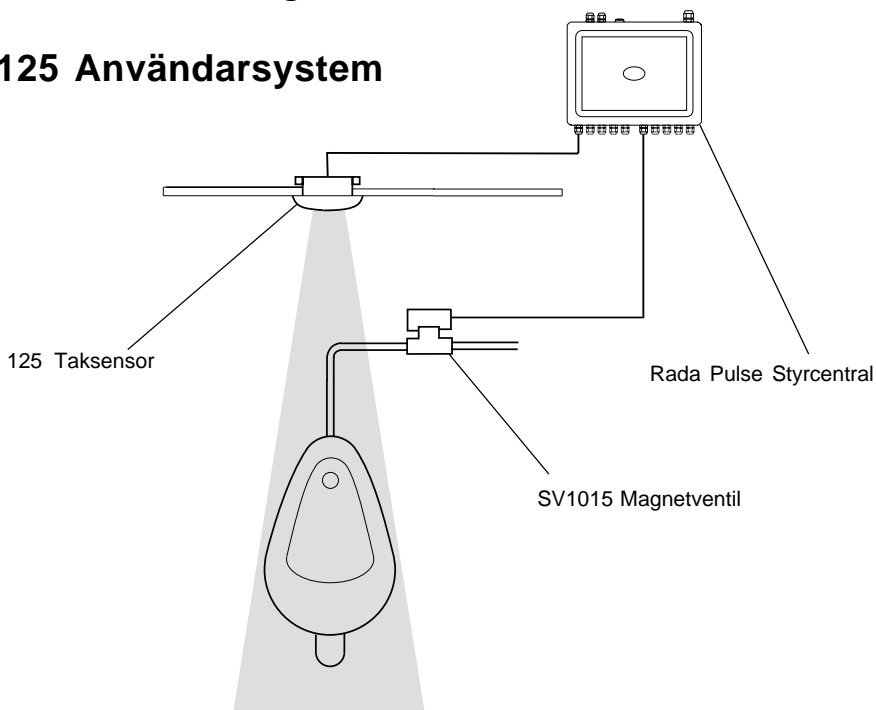
Inloppets Avstängningsventil: Kulventil i mässing

SCHEMATISKA SKISSER

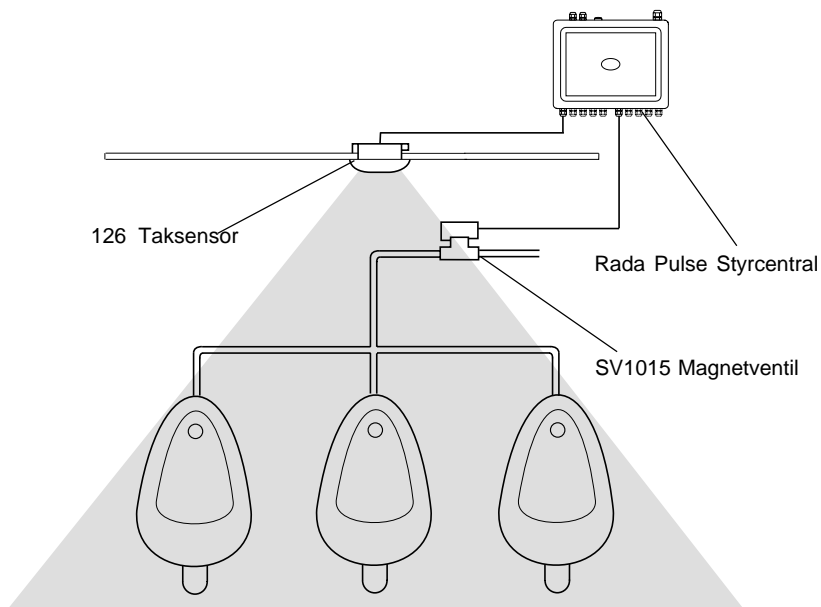
1. 122 Användarsystem



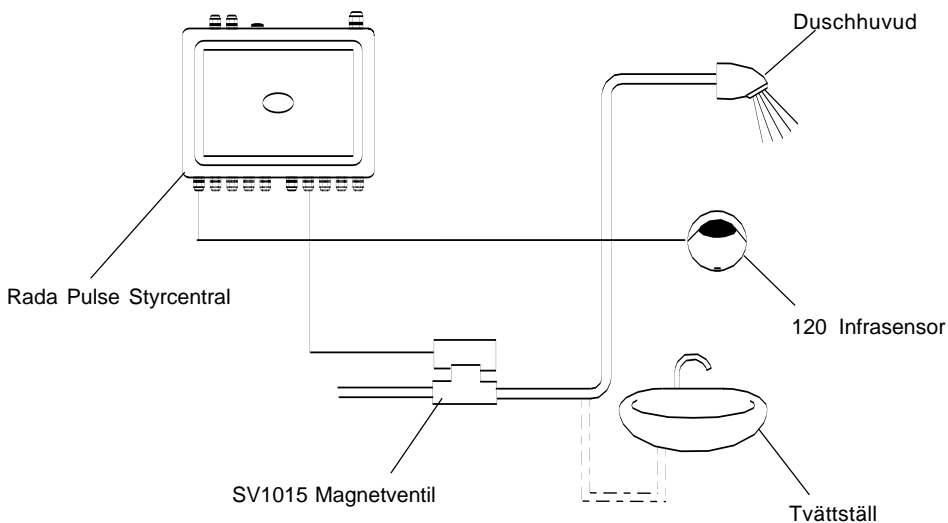
2. 125 Användarsystem



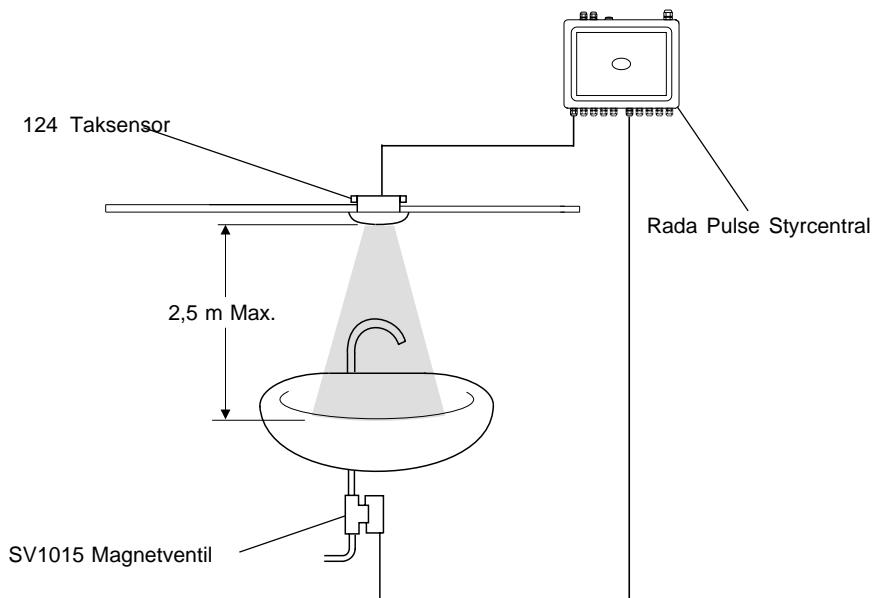
3. 126 Användarsystem



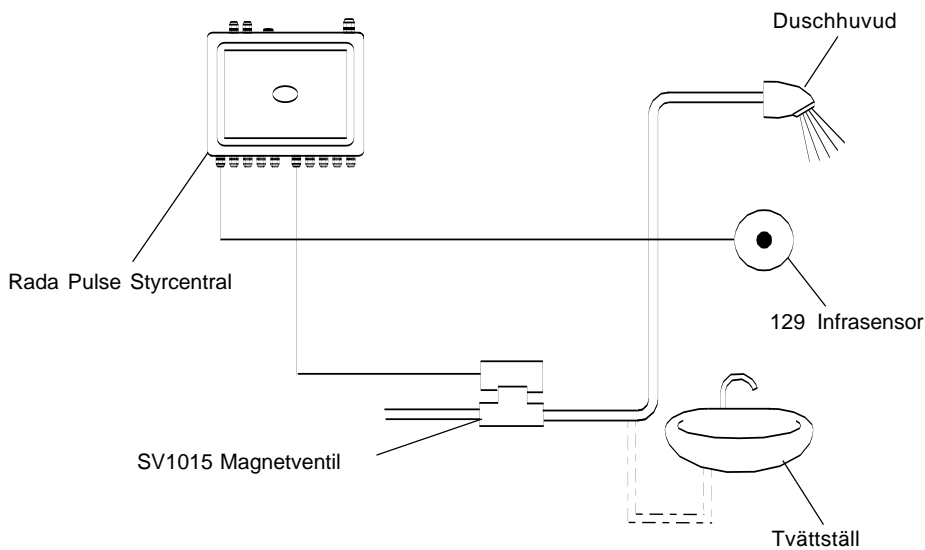
4. 120 Användarsystem



5. 124 Användarsystem



6. 129 Användarsystem



ALLMÄNT

Allmänt

För information gällande Installation, Igångkörning, Feldiagnosticering, Underhåll och Reservdelar, Se Produktbeskrivningen för 'Rada Pulse Elektroniska Tvättrum' P3720.

ANTECKNINGAR

KUNDTJÄNST

Garanti

Denna produkt är under garanti för fel i material eller tillverkning under ett år från inköpsdatum förutsatt att produkten har installerats på rätt sätt och använts enligt medföljande instruktioner.

Delar som inte längre fungerar under garantiperioden kommer att bytas ut eller repareras - vårt val – utan kostnad förutsatt att produkten har använts och underhållts på rätt sätt. Regelbunden rengöring och underhåll bör ske enligt medföljande riktlinjer. Produkten bör inte modifieras eller repareras av annan person än den som utsetts av Rada.

Era rättigheter enligt lag påverkas inte av denna garanti.

Service efter försäljning

Vi har ett nätverk av utbildad personal som kan hjälpa till om ni skulle ha svårigheter med att använda Rada utrustning.

Reservdelar

Alla funktionella delar av Radas produkter finns på lager upp till tio år från slutligt tillverkningsdatum.

Om ,under den perioden, vårt lager av en speciell produkt är slut kommer vi som ett alternativ erbjuda en likvärdig ny produkt eller komponent till ett pris som motsvarar reparation av den gamla produkten med hänsyn tagen till åldern.

Kundtjänstpolicy

Om produkten inte längre fungerar en kort tid efter installationen se först Användar- och Underhållsrekommendationer i denna produktbeskrivning för att se om problemet kan lösas.

Om detta inte fungerar kontakta er installatör för att bekräfta att produkten har installerats och igångkörts helt i enlighet med våra detaljerade instruktioner.

Om detta inte löser problemet ring vår närmaste Radakontakt som kommer att ge all hjälp som behövs och vid behov arrangera för den lokala serviceingenjören eller återförsäljaren att ta kontakt enligt överenskommelse.

Kontakt:

HENO AB
Box 168 162 12 Vällingby
tel: 08-151175 Fax: 08-167529
www.heno.se

Kohler Mira Ltd
Cromwell Road,
Cheltenham, England,
GL52 5EP, UK.

Rada är Kohler Miras Ltd. registrerade
varumärke .
Företagaet förbehåller sig rätten att ändra
produktspecifikationer utan förvarning.



BS EN ISO 9001 : 1994
Reg. No. FM 14648

Tel.: + 44 (0)1242 221221

Fax.: + 44 (0)1242 221925

www.rada-controls.co.uk

rada
CONTROLS